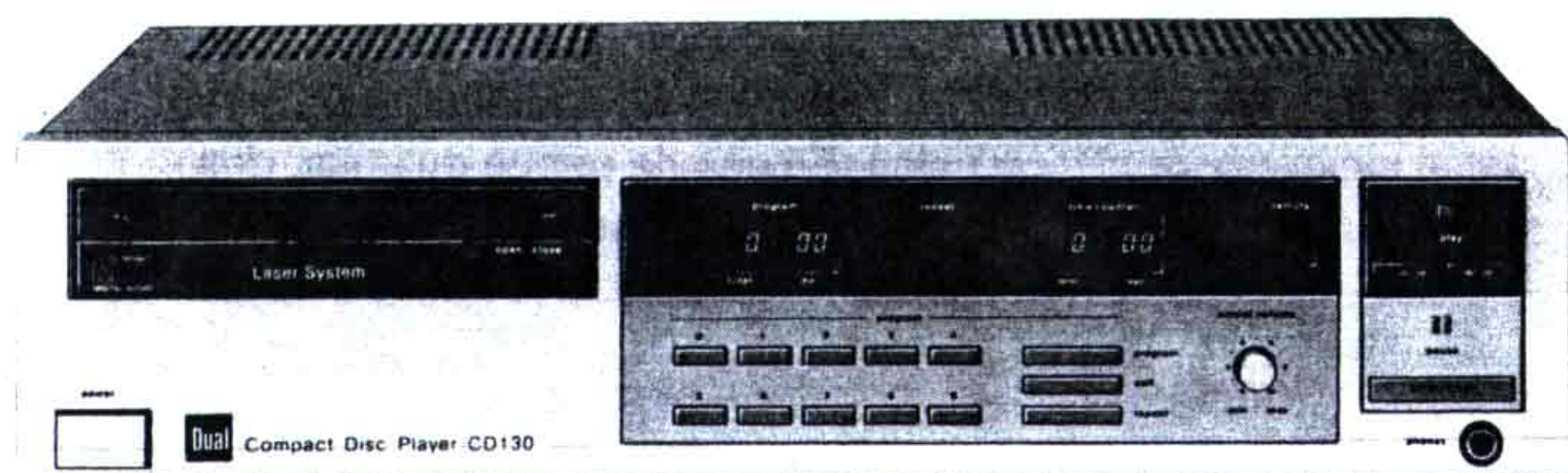




V05821

Dual

CD 130



Service-Anleitung
Service Manual
Instructions de Service

BELEGEMPLAR
SCHALTUNGSDIENST LANGE BERLIN

LFD. NR. :

Inhalt	Index	Table des matières	Seite/Page
Wichtige Hinweise	Important notes	Remarques importantes	2
Einstell- und Montagehinweise	Adjustment and assembly instructions	Instructions de réglage et de montage	3
Abgleichanleitung	Alignment instructions	Instructions d'alignement	9
Verdrahtungsplan	Wiring diagram	Schema d'interconnexions	11
IR-Fernbedienung	IR remote control	Télécommande	12
Blockschaltbild	Block diagram	Schéma synoptique	13
Schaltbild	Circuit diagram	Schéma	17
PD Digital-Platte	PD Digital PWB	PD Platine traitement digital	21
CO Tastenplatte	CO Key PWB	CO Platine touche	23
PS Servoplatte	PS Servo PWB	PS Platine asservissement	24
Meßpunkte	Test points	Points test	25
Ersatzteilliste	List of spare parts	Liste de pièces détachées	27

Wichtige Hinweise

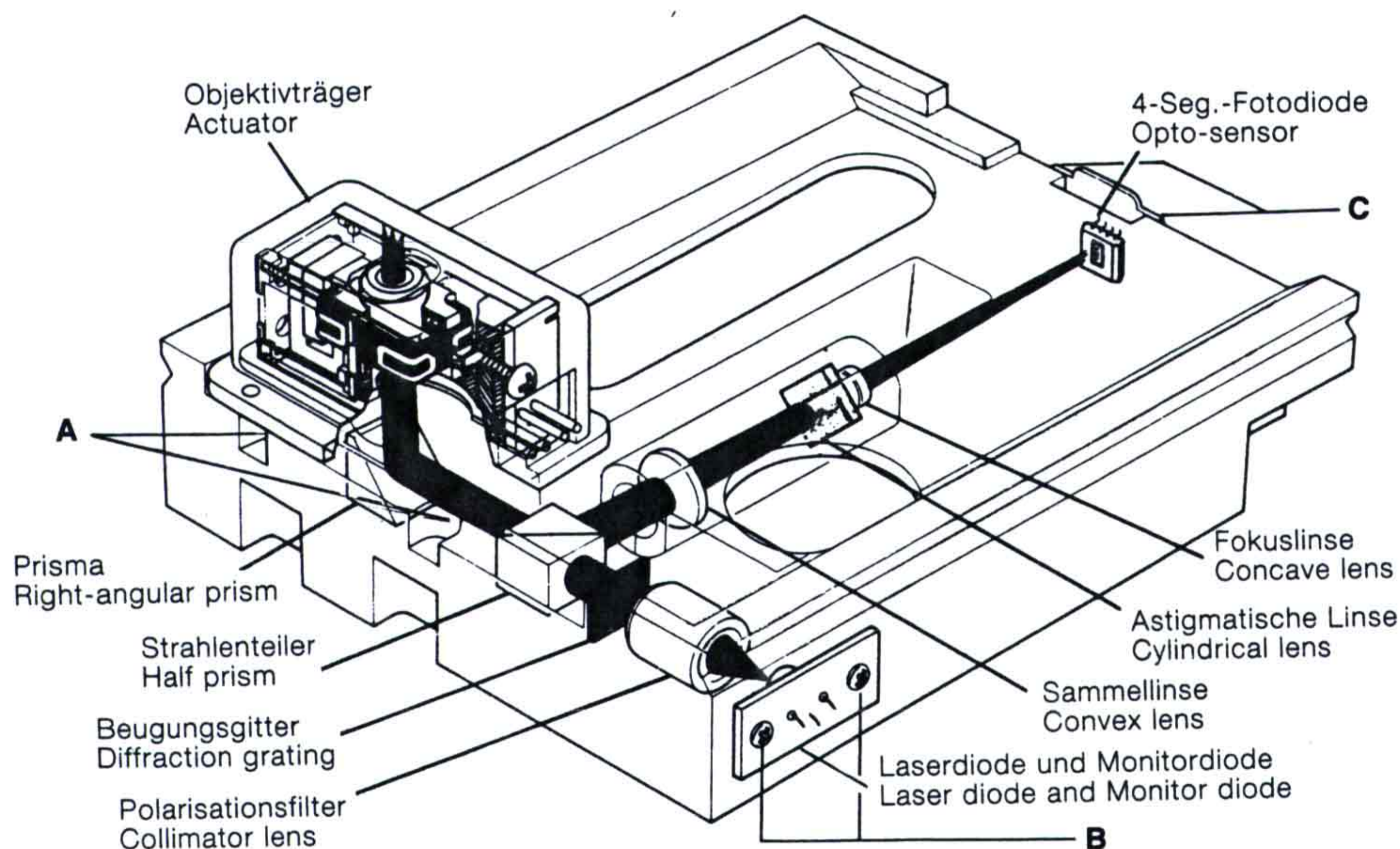
1. Das Gerät arbeitet mit einem Halbleiter-Laserstrahl. Direkten Augenkontakt vermeiden! Der Laserstrom ist bei geöffneter Schublade durch Mikroschalter S002 und zusätzlich bei abgenommenem Abschirmblech durch Mikroschalter S001 unterbrochen. Die Laserdiode vor statischen Entladungen schützen!
2. Der Abtastschlitten mit Optik und Lasereinheit und Photodiode sowie die Schlitten-Führungsschienen sind justiert und dürfen nicht zerlegt werden! Am Pick-up-Schlitten dürfen die Schrauben B für die Laser-Diode, den Opto-Sensor C (Fotodiode) und den Objektivträger A (Actuator) nicht verstellt oder gelockert werden. Diese Einheit kann nur komplett beim Hersteller justiert werden. Im Falle eines Defektes am Laser, an der Fotodiode oder dem Actuator, muß die gesamte Pick-up-Einheit ausgetauscht werden.

Important notes

1. This component operates with a semiconductor laser beam. Avoid direct eye contact with the beam! Supply current to the laser is interrupted by micro-switch S002 when the drawer is open and in addition by microswitch S001 when the shielding plate is removed. Protect the laser diode against static discharges!
2. The sensor skid with the optics and laser units as well as the skid guide rails are aligned and adjusted precisely and may in no case be disassembled! On the optic scanner assembly, do not loosen or readjust screws B on the laser diode, C on the photodiode and A on the optic scanner. This assembly can only be adjusted in the factory. In case of failure of the laser, the photo diodes or the optic scanner, the assembly must be replaced.

Remarques importantes

1. Cet appareil travaille avec un rayon laser à semiconducteur. Evitez d'être en contact visuel direct avec le rayon laser. Le courant laser est interrompu en cas de tiroir ouvert, par le microcontact S002 et, en plus, par le microcontact S001 si la tôle écran a été retirée. Protégez la diode laser contre les décharges statiques.
2. Le chariot de palpation, avec l'optique et les unités laser, ainsi que les rails de guidage du chariot de palpation sont ajustés avec une très grande précision et ne devront jamais être démontés. Sur l'ensemble de lecture optique ne pas desserrer ou dérégler les vis B de la diode laser, C photodiode et A lecteur optique. Cet ensemble ne peut être réglé qu'en usine. En cas de panne du laser, des photodiodes ou du lecteur optique l'ensemble doit être remplacé.



3. Die flexible Leiterbahn sorgfältig behandeln, sie kann nicht ausgetauscht werden! Bei einer Unterbrechung oder einem anderen Defekt muß auch hier die gesamte Pick-up-Einheit ausgetauscht werden. Bei allen Service-Arbeiten muß darauf geachtet werden, daß das Objektiv nicht beschmutzt oder beschädigt wird.
4. Der Disc-Aufnehmer ist genau eingestellt, die Disc-Motorachse sollte daher nicht ausgebaut werden.

3. Handle the flexible conductor cables carefully, as they cannot be replaced! In case of failure or defect, the optic scanner assembly must be replaced. Take care not to soil or damage the lenses.
4. The turntable is adjusted exactly; the disc motor shaft should therefore not be removed.

3. Manipulez avec précaution le circuit imprimé flexible, il ne peut pas être remplacé. En cas de coupure ou autre défektivité, l'ensemble de lecture optique doit être remplacé. Prendre soin de ne pas salir ou endommager l'objectif et les lentilles.
4. Le plateau à disque est réglé avec précision, l'axe du moteur disque ne devrait par conséquent pas être échangé.

Einstell- und Montagehinweise

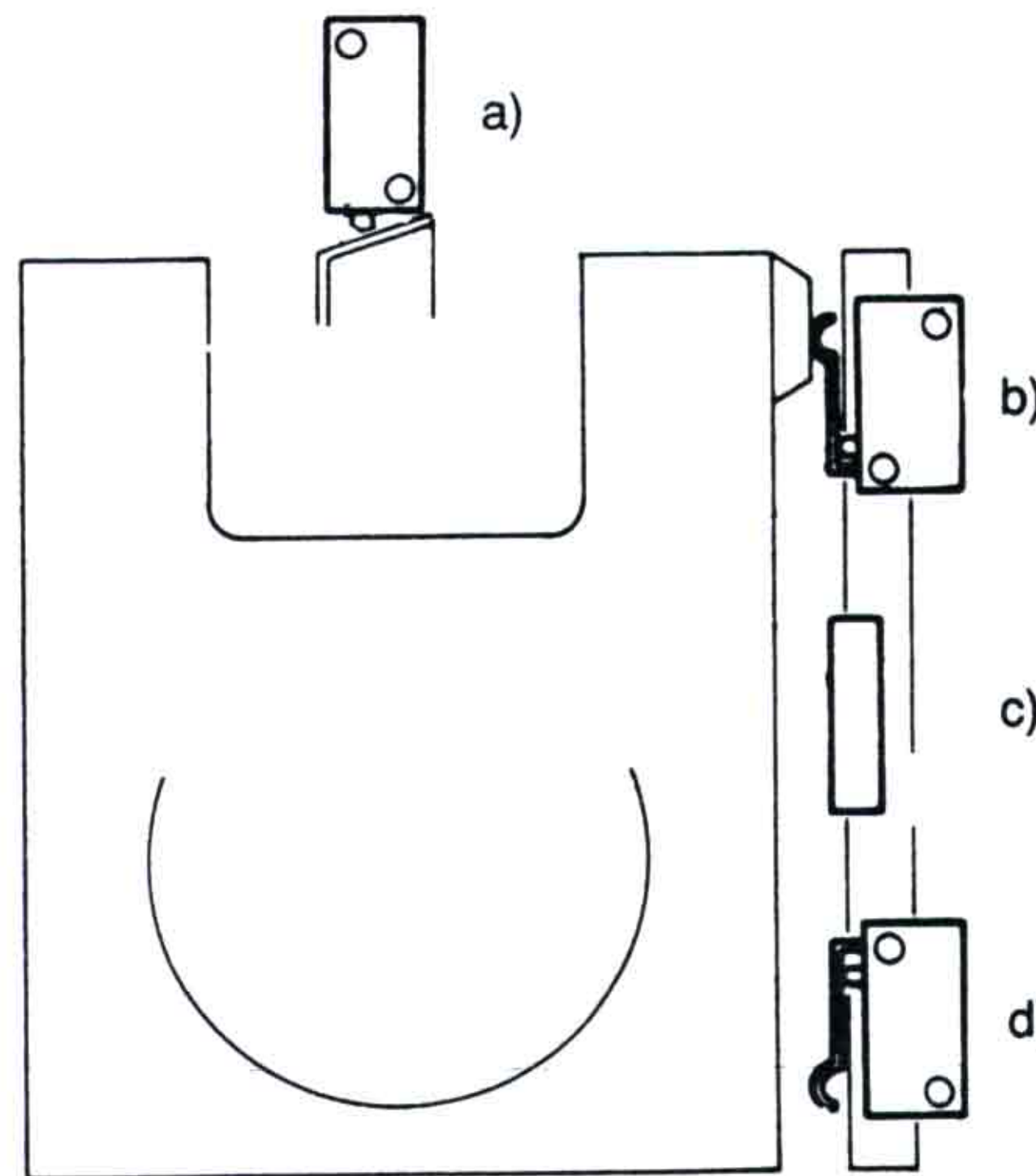
Mikroschalter im Schubladen-Abschnitt

Adjustment and assembly instructions

Microswitch in the cut-out in the drawer

Instructions de réglage et de montage

Microcontacts dans la partie tiroir



- a) CHUCK:
Mikroschalter für Fixierarm (durchgeschaltet bei abgesenktem Fixierarm)
- b) S002:
Mikroschalter für Laserstrom (durchgeschaltet bei geschlossener Schublade)
- c) S001:
Sicherheitsschalter für Laserstrom (durchgeschaltet bei montiertem Abschirmblech)
- d) LID OPEN:
Mikroschalter für Schublade geöffnet (durchgeschaltet bei offener Schublade)

Hinweis:

Die Laserdiode kann nur dann arbeiten, wenn der Mikroschalter-Kontakt S001 vom Abschirmblech niedergedrückt wird. Andernfalls kann die CD-Platte nicht eingelesen werden und das Gerät schaltet in den Stop-Modus.

Ausbau des Laufwerks

Nach Ausbau der Frontplatte (am Laufwerk zwei Schrauben ③) zwei Schrauben ⑤ und eine Schraube ⑥ lösen. Das Laufwerk nach hinten herausnehmen.

- a) CHUCK:
Microswitch for the stabilizing arm (closed when the stabilizing arm is lowered).
- b) S002:
Microswitch for laser current (closed when the drawer is closed).
- c) S001:
Safety interlock switch for laser current (closed when the shielding plate is in place).
- d) LID OPEN:
Microswitch sensing open drawer (closed when the drawer is open).

Note:

The laser diode can operate only when the microswitch arm at S001 is depressed by the shielding plate. Otherwise the compact disc cannot be read and the component will shift into the stop status.

Removing the drive

After removing the front panel (attached to the drive with two screws ③), remove the two screws ⑤ and one at ⑥. Slide the drive mechanism out to the rear.

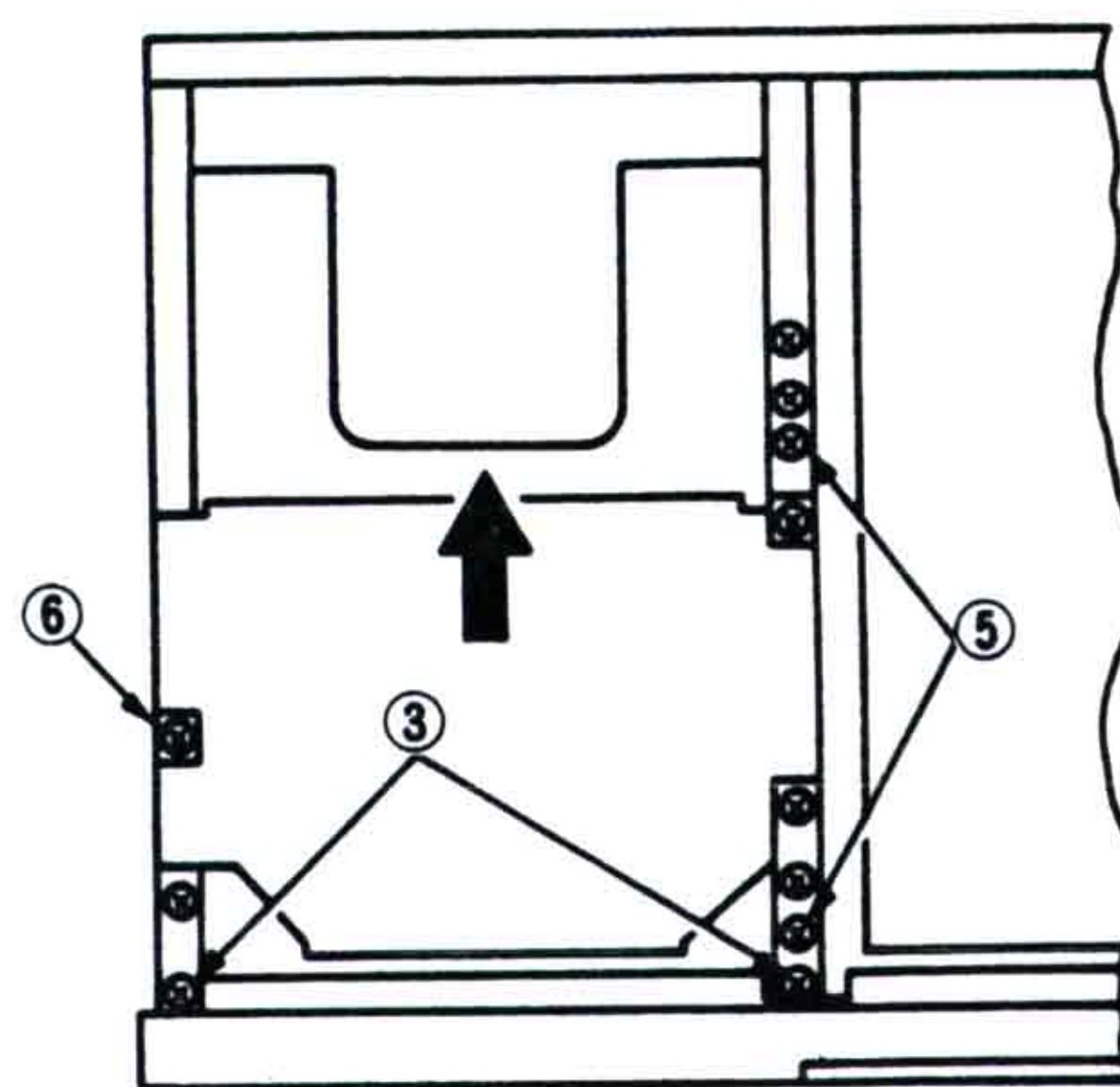
- a) CHUCK:
Microcontact du bras de fixation (conducteur si le bras de fixation est abaissé)
- b) S002:
Microcontact pour le courant laser (conducteur si le tiroir est fermé)
- c) S001:
Interrupteur de sécurité pour le courant laser (conducteur si la tôle écran est montée)
- d) LID OPEN:
Microcontact pour le tiroir ouvert (conducteur si le tiroir est ouvert)

Remarque:

la diode laser ne peut travailler que si le microcontact S001 est enfoncé par la tôle écran. Dans le cas contraire, le disque CD ne peut pas être lu et l'appareil passe à l'état d'arrêt.

Demontage de la platine disque

Après le démontage de la plaque frontale (dévissez les vis marqués par les repères ③, ⑤ et ⑥). Extraire la platine en la tirant vers l'arrière.



Ausbau der Servoplatte PS

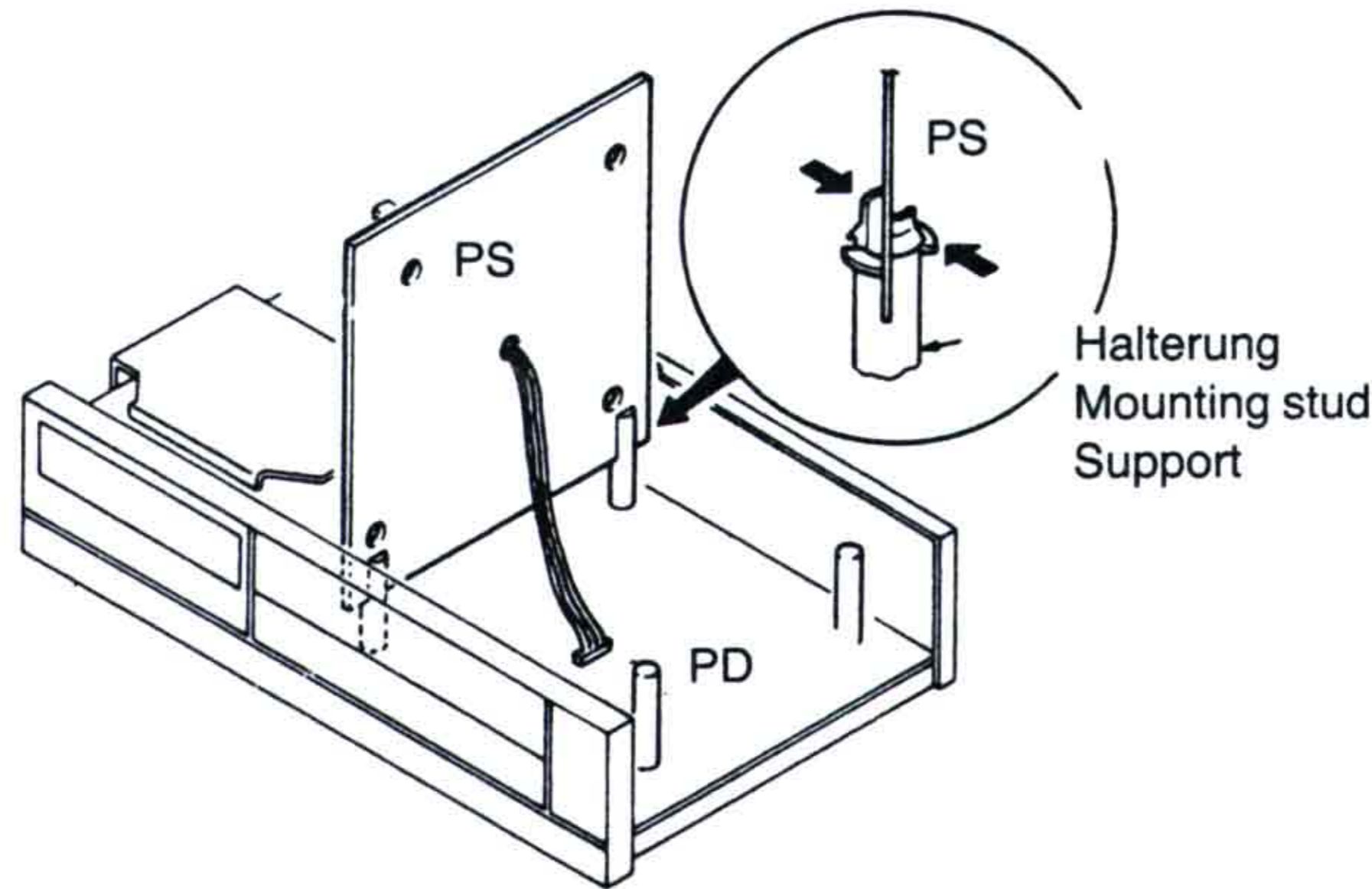
Die obere Platte kann senkrecht in die Schlitze der beiden Leiterplattenhalter gesteckt werden, um die Zugänglichkeit zu erleichtern:

Removing the PS servo board

To increase accessibility, the upper board can be inserted in a vertical position in the slots on the two printed circuit board mounting studs.

Démontage de la servo-plaque PS

La plaque supérieure peut être introduite verticalement dans les fentes des deux supports de plaque, afin de faciliter l'accès:



Schlitten-Antriebsriemen wechseln

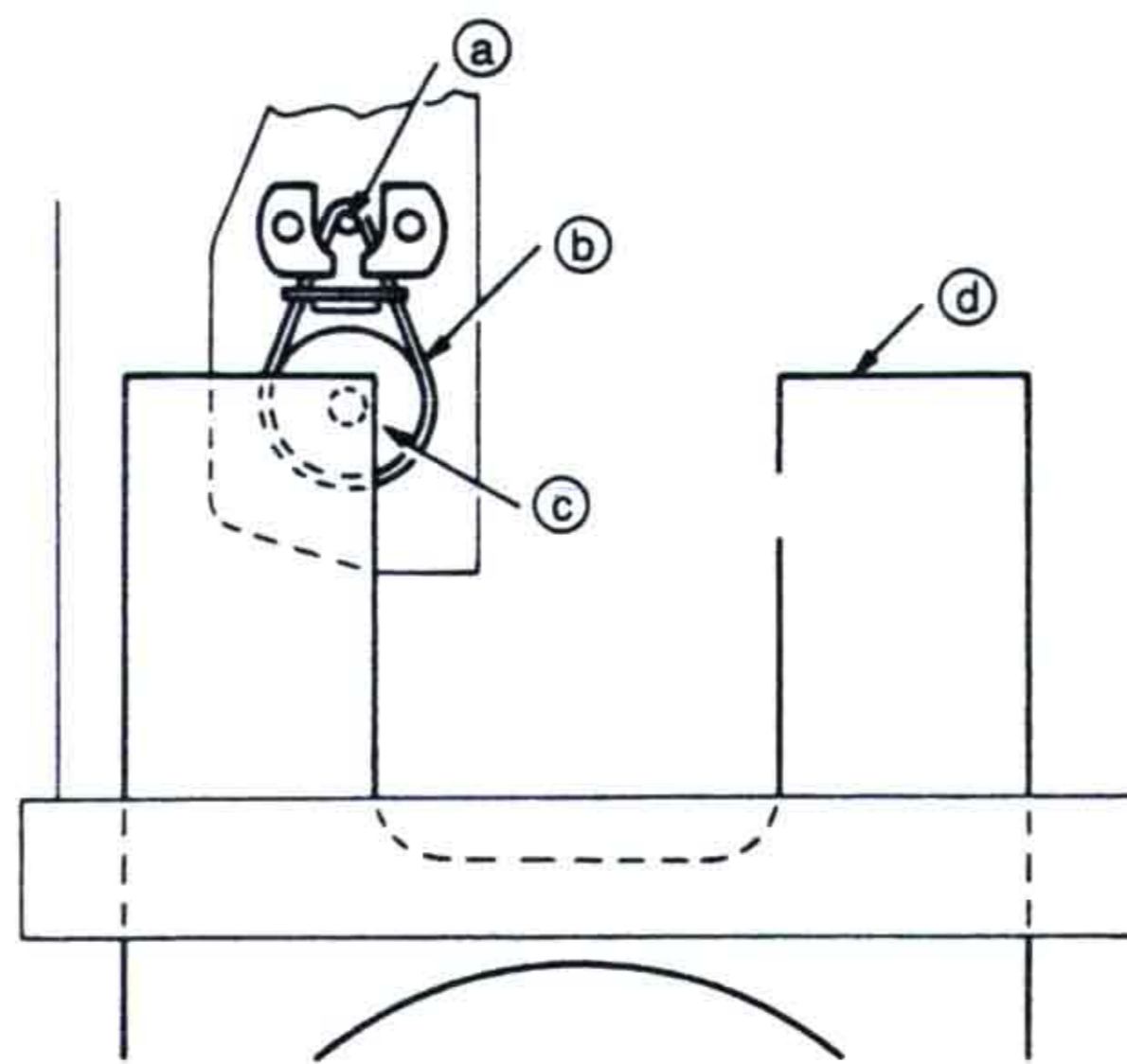
Abschirmblech entfernen.
Gerät einschalten,
Schublade ④ öffnen, wieder ausschalten.
Mit einer Pinzette wird der Riemen ⑥ zuerst um die Riemenscheibe ③, dann um die Motorachse ① gelegt.

Changing skid drive belt

Remove shielding plate.
Switch on component,
open the drawer ④, and switch the component off again. Use a tweezers to mount the belt ⑥, looping it first around the belt pulley ③ and then around the motor shaft ①.

Changement de la courroie d'entraînement du chariot

Enlever la tôle écran.
Mettre l'appareil en marche, ouvrir le tiroir ④, puis arrêter à nouveau l'appareil.
A l'aide d'une pincette, placer d'abord la courroie ⑥ autour de la poulie ③, puis autour de l'arbre moteur ①.



Überprüfung des Actuators

(Beweglicher Objektivträger)
Mit einem Ohm-Meter können die Widerstände der eingebauten Spulen überprüft werden. Bei der Messung kann sich das Objektiv leicht bewegen.

Focus-Spule FAC: ca. 20 Ohm
Tracking-Spule TAC: ca. 4 Ohm

Der Objektivträger darf nicht geöffnet oder verstellt werden, sonst ist die Einheit dejustiert und führt zu Fehlsteuerungen. Die Objektivlinse sollte von Staubablagerungen mit einem Wattestäbchen sorgfältig gereinigt werden. Im Falle eines Defekts am Laser, der Empfängerdiode oder dem Actuator muß die gesamte Abtasteinheit ausgetauscht werden.

Checking the actuator

(Moving lens carrier)
The resistances of the coils installed here can be checked using an ohmmeter. The lens may move slightly during measurements.

Focus coil – FAC:
approx. 20 ohms
Tracking coil – TAC:
approx. 4 ohms

The lens carrier may not be opened or misadjusted, since the entire unit would be misadjusted, resulting in erroneous control signals.

The lens is to be cleaned carefully with a cotton swab to remove dust deposits. Should there be a defect in the laser, the receiver diode or the actuator, the entire sensor unit must be replaced.

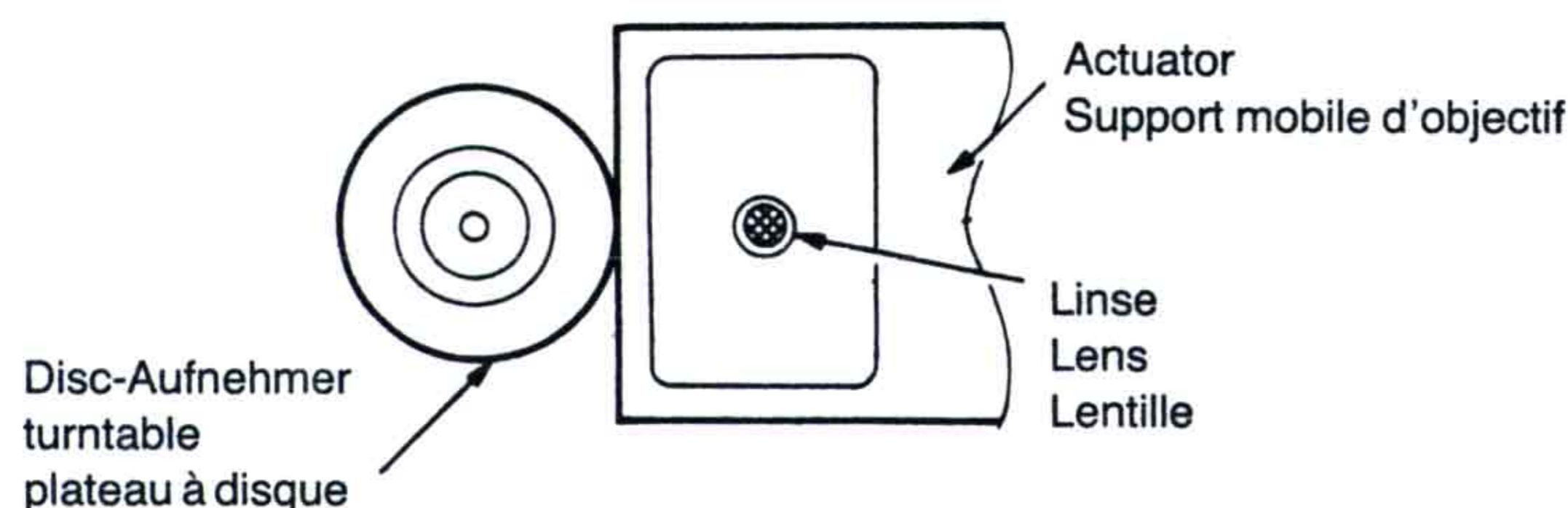
Contrôle du support mobile d'objectif

Les résistances des bobines incorporées peuvent être vérifiées avec un ohmmètre. Lors de la mesure, il se peut que l'objectif bouge légèrement.

Bobine de focalisation FAC:
20 ohms environ
Bobine pistes TAC: 4 ohms environ

Il ne faut en aucun cas ouvrir ou dérégler le support d'objectif, sinon l'unité est mal ajustée, ce qui provoque des commandes erronées.

La lentille de l'objectif doit être nettoyée soigneusement avec un bâtonnet de coton, pour enlever les dépôts de poussière. Si le laser, la diode réceptrice ou le support mobile d'objectif est en panne, il faut alors échanger toute l'unité de palpation.



Ausbau der Schublade

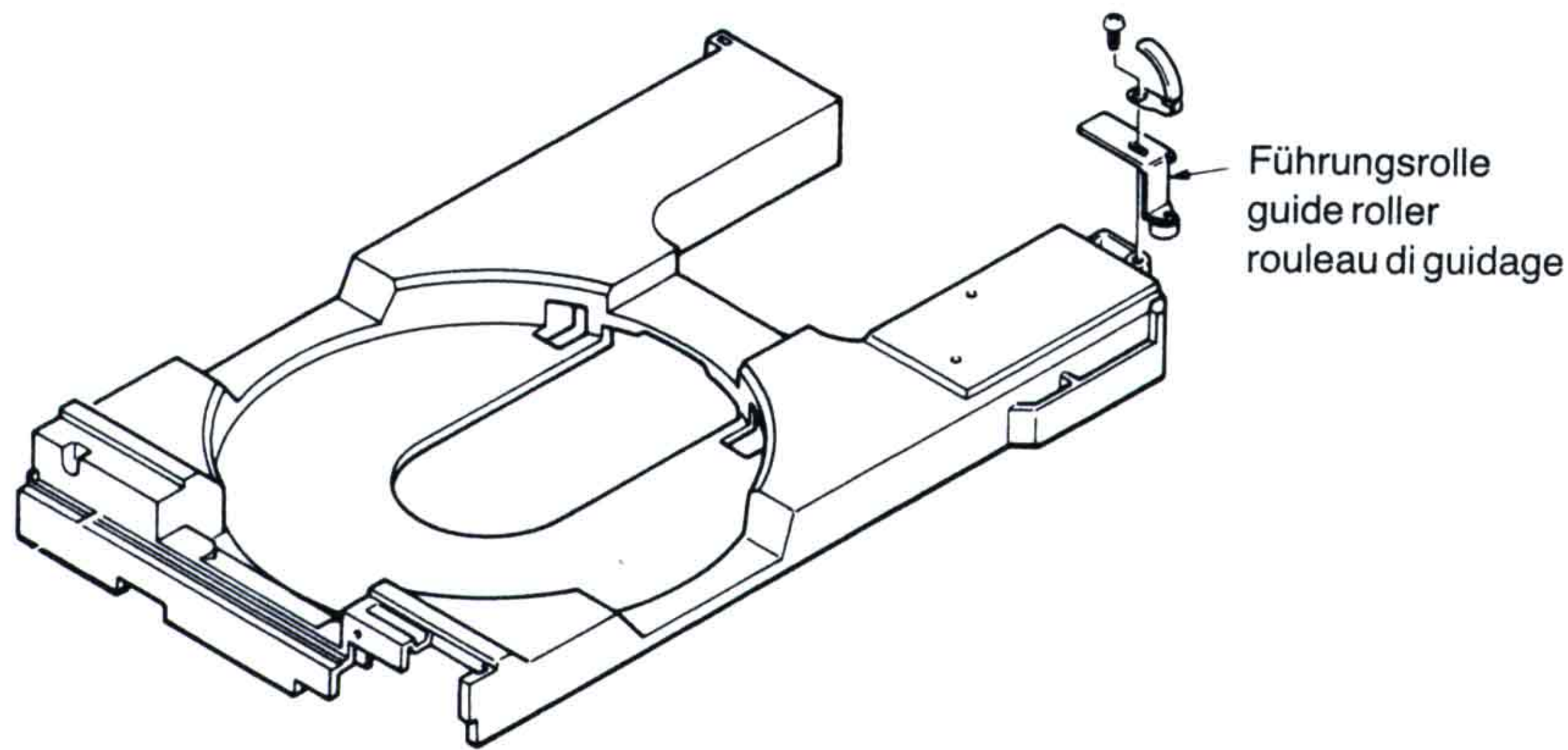
1. Die Führungsrolle hinten rechts von der Schublade abschrauben.

Removing the drawer

1. Unscrew the guide roller at the right rear corner of the drawer.

Demontage du tiroir

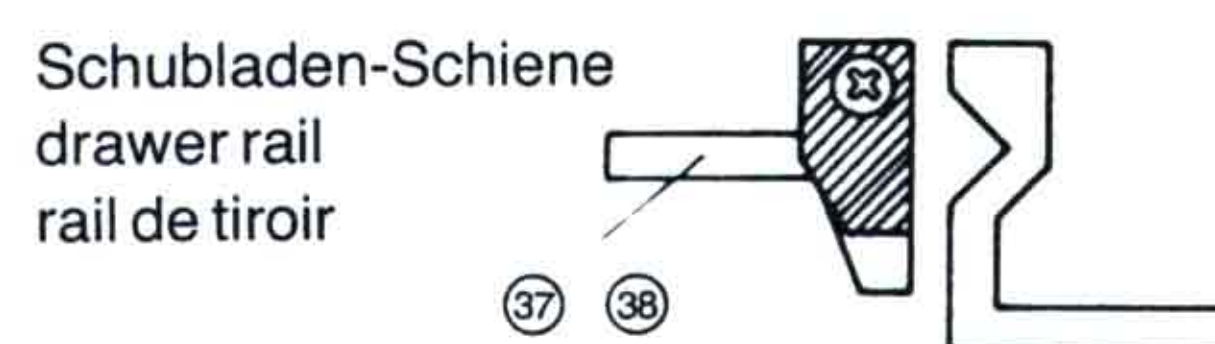
1. Dévisser le rouleau de guidage, à l'arrière, à droite, du tiroir.



2. Die beiden Anschlagplättchen hinten an den Schubladen-Schienen ③⑦ und ③⑧ entfernen.

2. Remove the two stop plates at the rear of the drawer rails ③⑦ and ③⑧.

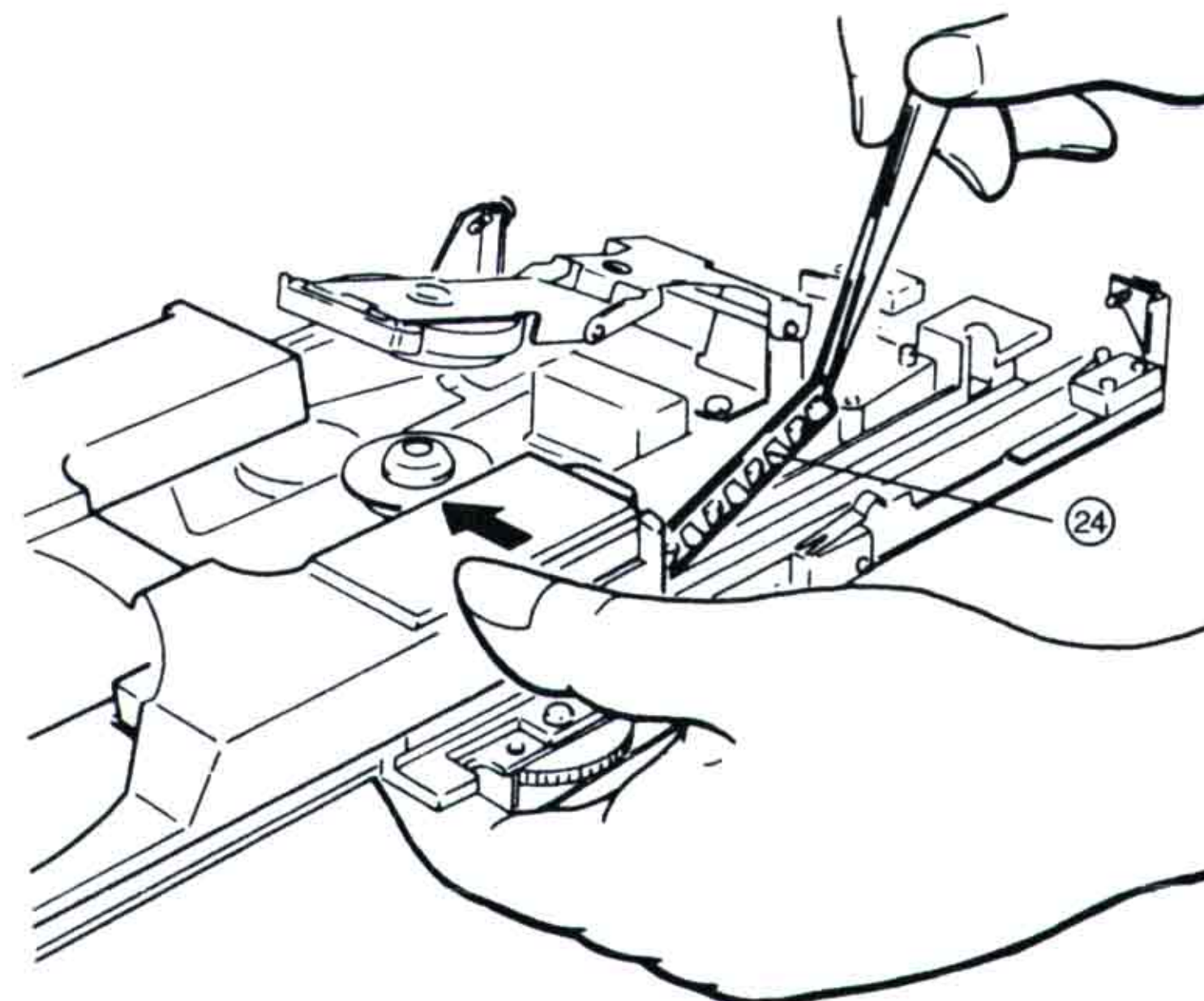
2. Retirer les deux plaquettes de butée, à l'arrière des rails de tiroir ③⑦ et ③⑧.



3. Die Schublade ganz nach vorn bewegen. Schublade festhalten und mit einer Pinzette an beiden Seiten die Rollenlager ②④ nach hinten herausziehen.

3. Slide the drawer completely to the front. Hold the drawer steady and use a tweezers to remove the rolling bearings ②④ at either side, by sliding them out to the rear.

3. Déplacer le tiroir vers l'avant. Maintenir le tiroir et, avec une pincette, tirer des deux côtés les roulements à rouleaux ②④ vers l'arrière.



4. Schublade nach oben abnehmen.

4. Lift the drawer to remove it.

4. Enlever le tiroir vers le haut.

Einbau der Schublade

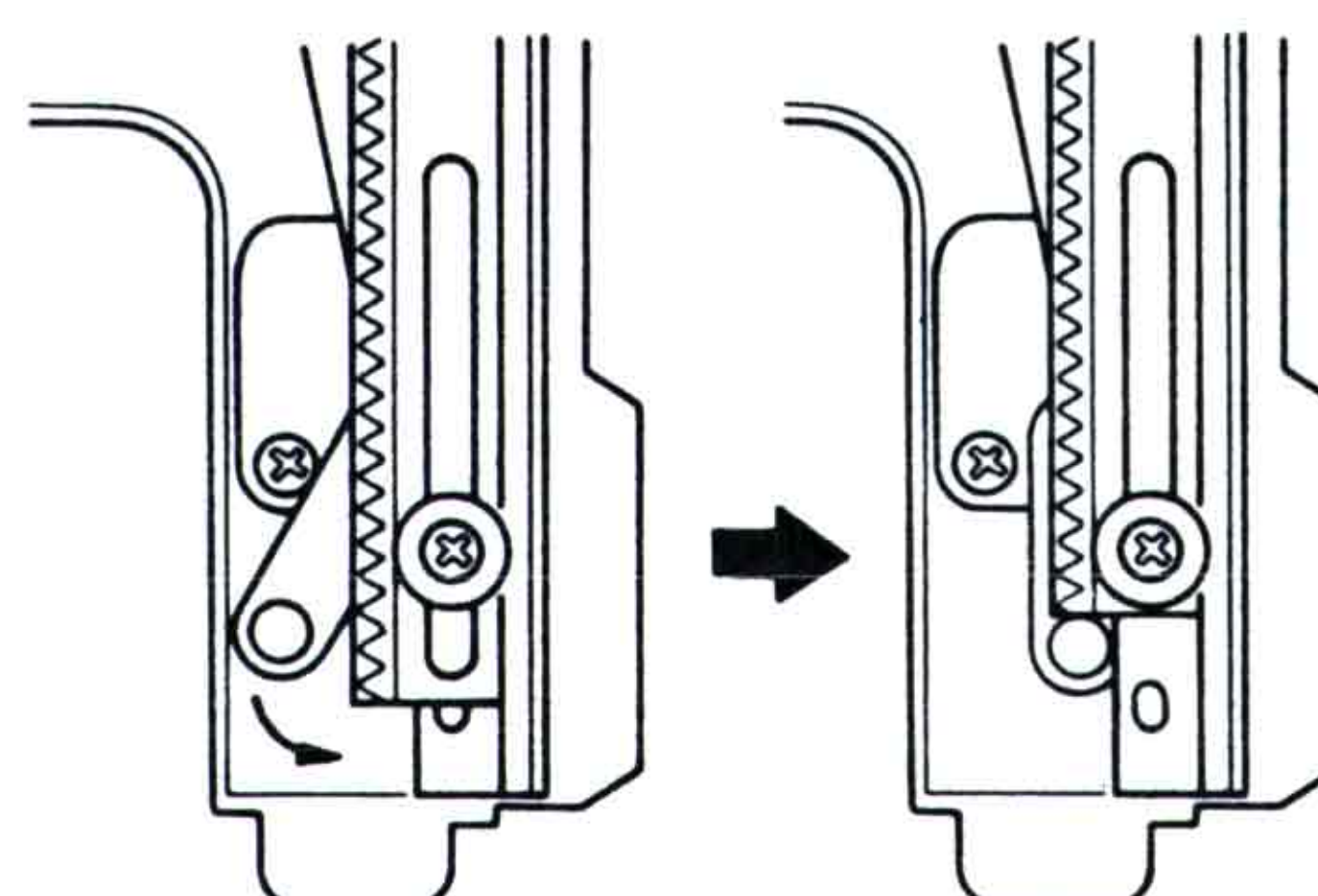
1. Vor dem Einsetzen der Schublade ist darauf zu achten, daß die Zahnstange an der Unterseite der Schublade ganz nach vorn gezogen ist und von dem Sperrhebel festgehalten wird:

Installing the drawer

1. Before inserting the drawer, insure that the toothed rack on the bottom of the drawer is in its furthest forward position and that it is held in position by the detent lever:

Montage du tiroir

1. Avant de monter le tiroir, il faut veiller à ce que la crémaillère, sur la face inférieure du tiroir, soit complètement dégagée vers l'avant et maintenue par le levier d'arrêt:



- Die Schublade zwischen die Führungsschienen halten und das Zahnrad des Schubladenantriebs in die Zahnstange einrasten.
- Die beiden Rollenlager einsetzen.
- Die beiden Anschlagplättchen wieder an die Schubladenschienen schrauben.
- Die Führungsrolle so montieren, daß zwischen ihr und der Führungsschiene kein Spiel ist.

- Position and hold the drawer between the guide rails and engage the gear on the drawer drive with the toothed rack.
- Install both rolling bearings.
- Screw the two stop plates onto the drawer rails.
- Mount guide roller so that there is no play between it and the guide rail.

- Maintenir le tiroir entre les rails de guidage et enclencher la roue dentée de l'entraînement du tiroir dans la crémailière.
- Mettre en place les deux roulements à rouleaux.
- Revisser les deux plaquette de butée sur les rails du tiroir.
- Monter le rouleau de guidage de sorte qu'il n'y ait aucun jeu entre lui et le rail de guidage.

Montage und Einstellung der Führungsschienen

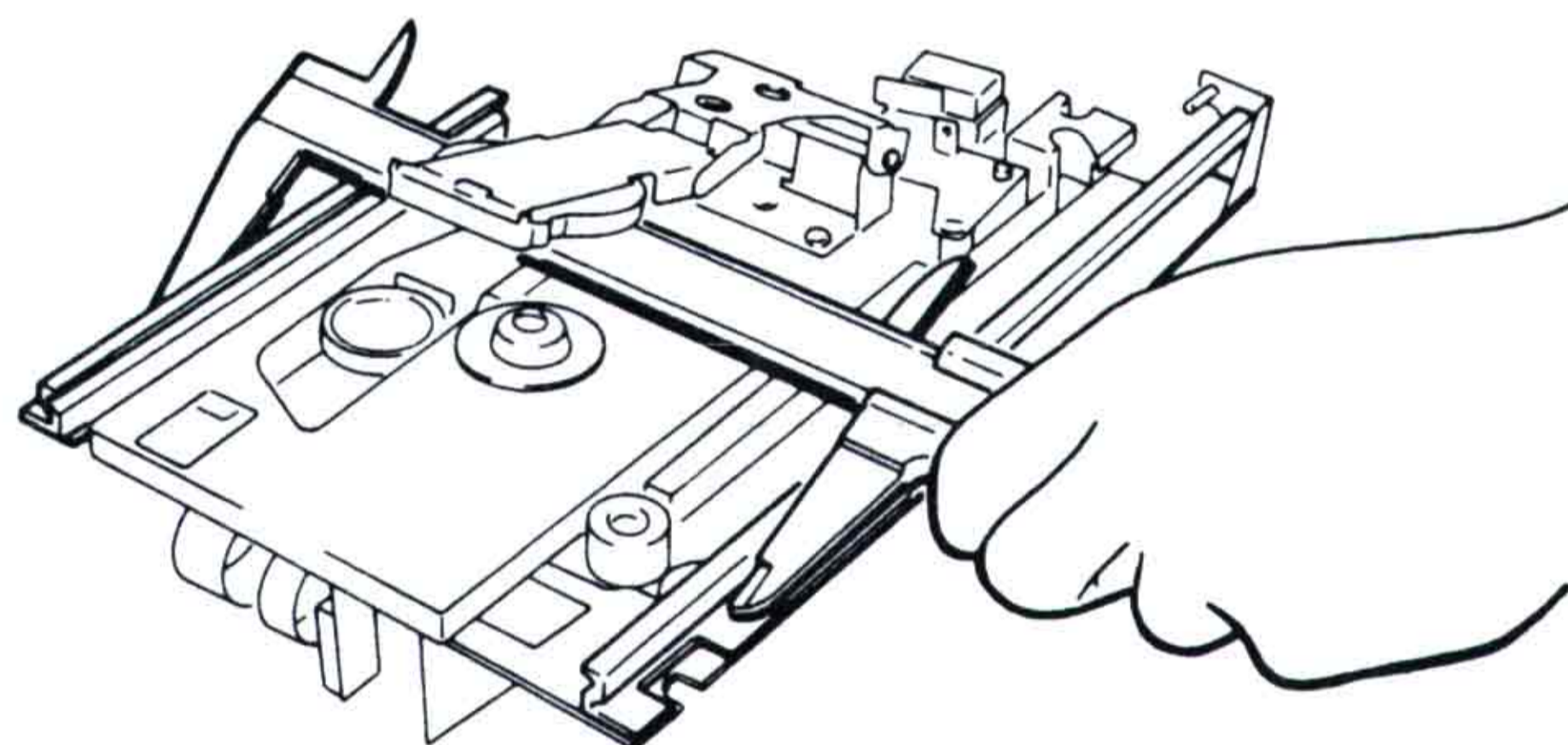
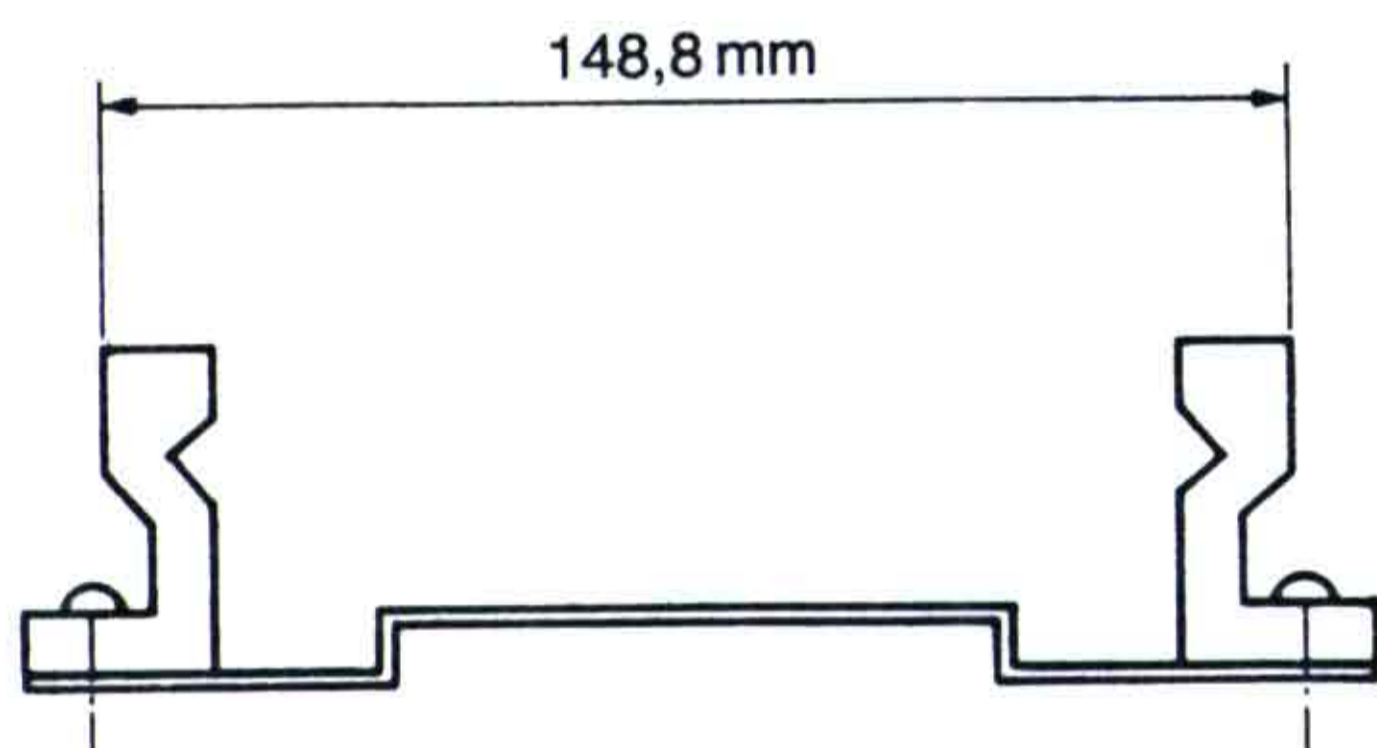
- Die rechte Führungsschiene ②⑥ montieren.
- Die linke Führungsschiene ②⑤ locker aufschrauben und mit einem Abstand von 148,8 mm (Schieblehre) genau parallel zur rechten Führungsschiene ausrichten. Den Abstand mehrmals messen und die Schrauben endgültig festziehen. Die Schublade muß glatt und ohne Spiel laufen können.

Installing and adjusting the guide rails

- Mount the right-hand guide rail ②⑥.
- Screw down the left-hand guide rail ②⑤ loosely and use a calipers to align it exactly parallel to the right-hand guide rail, at a distance of 148.8 mm. Measure this dimension several times and then tighten the screws down completely. The drawer must glide smoothly, without play.

Montage et réglage des rails de guidage

- Monter le rail de guidage droit ②⑥.
- Visser légèrement le rail de guidage gauche ②⑤ et aligner-le parallèlement au rail de guidage droit, à une distance précise de 148,8 mm (pied à coulisse). Contrôler plusieurs fois cet écartement et serrer définitivement les vis. Le tiroir doit fonctionner sans facilement, sans aucun jeu.



Einstellung des Schubladen-Anschlags

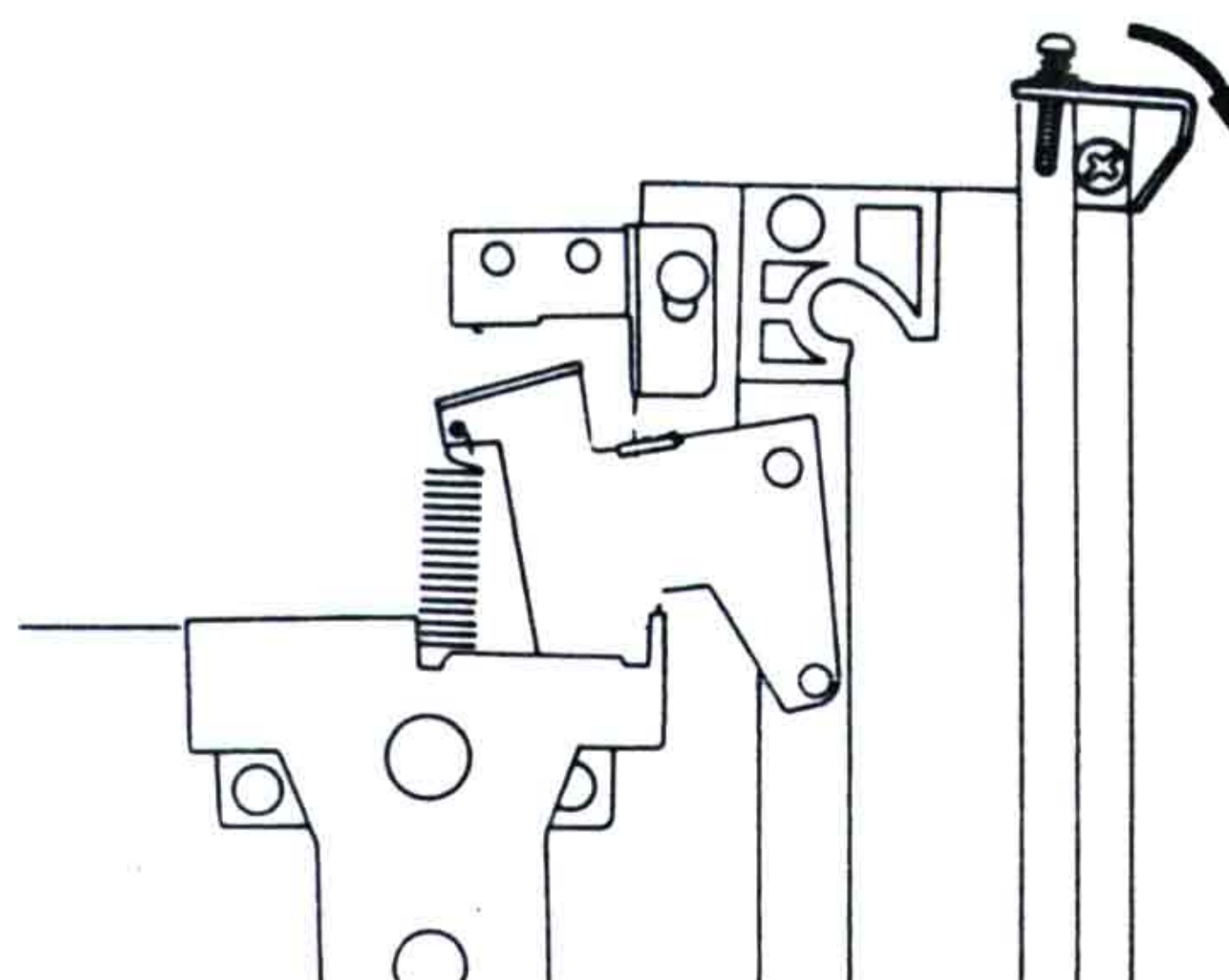
Den Anschlag leicht nach innen gedreht montieren (siehe Abbildung). Die Schublade hineinschieben, bis der Fixierarm abgesenkt ist. Die Anschlagsschraube so weit drehen, daß sie die Schublade gerade berührt. Dann noch eine halbe Umdrehung weiter anziehen und mit Sicherungslack fixieren.

Adjustment of the drawer stop

Mount the stop so that it is rotated slightly inwards (refer to illustration). Slide in the drawer until the stabilizing arm has lowered. Turn the stop screw far enough that it just touches the drawer. Then turn down one additional half revolution and seal with paint.

Réglage de la butée de tiroir

Monter la butée, en l'inclinant légèrement vers l'intérieur (voir figure). Introduire le tiroir, jusqu'à ce que le bras de fixation soit abaissé. Visser la vis d'arrêt jusqu'à ce qu'elle effleure le tiroir. Tourner ensuite la vis encore d'un demitour, puis bloquer-la avec du vernis de sécurité.



Montage und Einstellung des Disc-Fixierarms

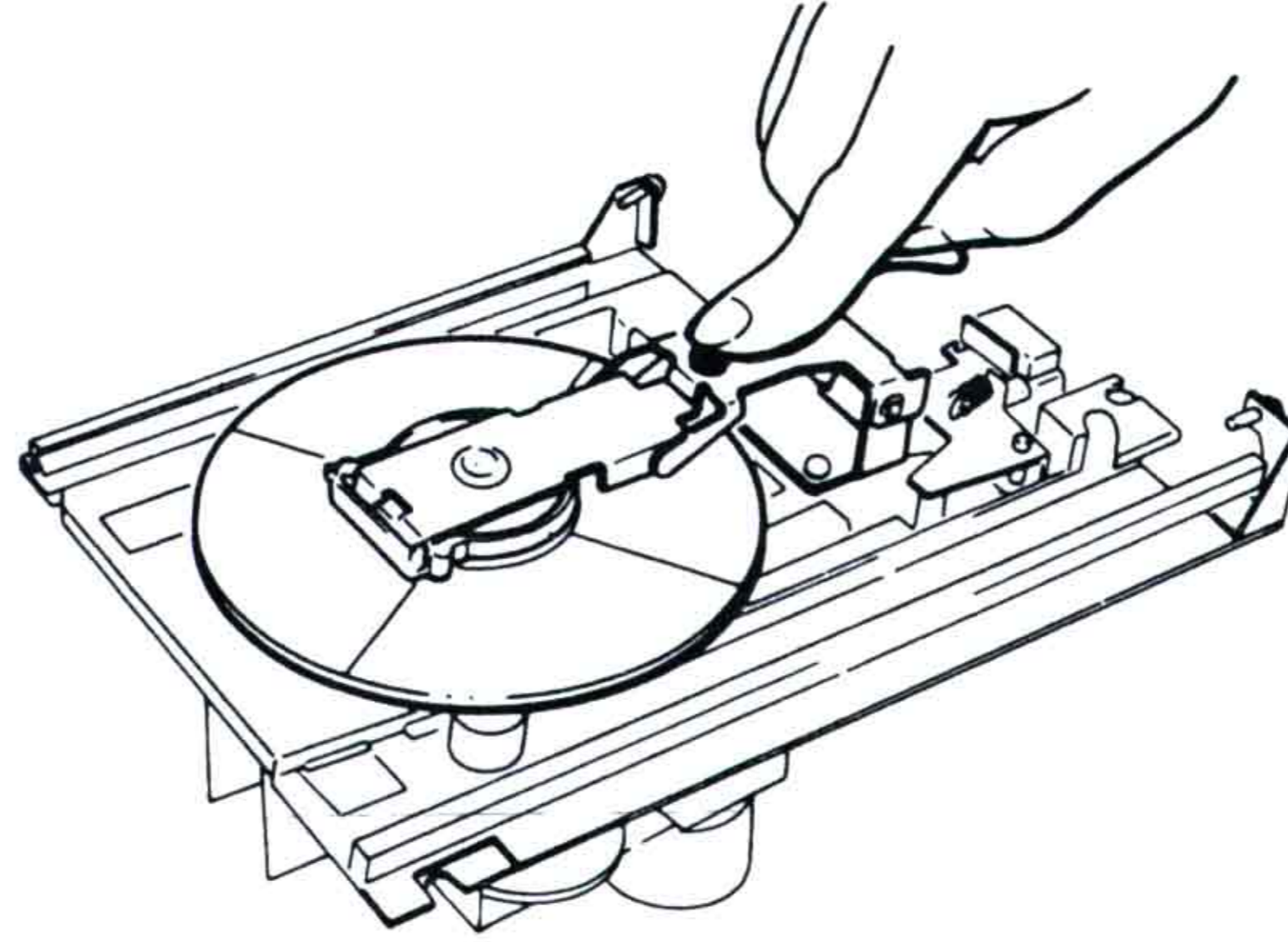
1. Den Fixierarm ⑭ locker anschrauben, die Feder nicht einhängen.
2. Den Arm niederdrücken, genau mittig über der Disc-Motorachse ausrichten und die Schrauben festziehen.
3. Die Feder einhängen.
4. Anschließend den Mikroschalter ⑲ einstellen.

Installing and adjusting the disc stabilizing arm

1. Screw on the stabilizing arm ⑭; do not tighten down completely and do not attach the spring.
2. Press down the arm, centering it precisely over the disc motor shaft and tighten the screws.
3. Attach the spring.
4. Then adjust the microswitch ⑲.

Montage et réglage du bras de fixation de disque

1. Visser légèrement le bras de fixation ⑭, ne pas accrocher le ressort.
2. Pousser le bras vers le bas, centrer-le au-dessus de l'arbre moteur du disque et serrer les vis.
3. Accrocher le ressort.
4. Régler le microcontact ⑲.



Mikroschalter für Fixierarm einstellen

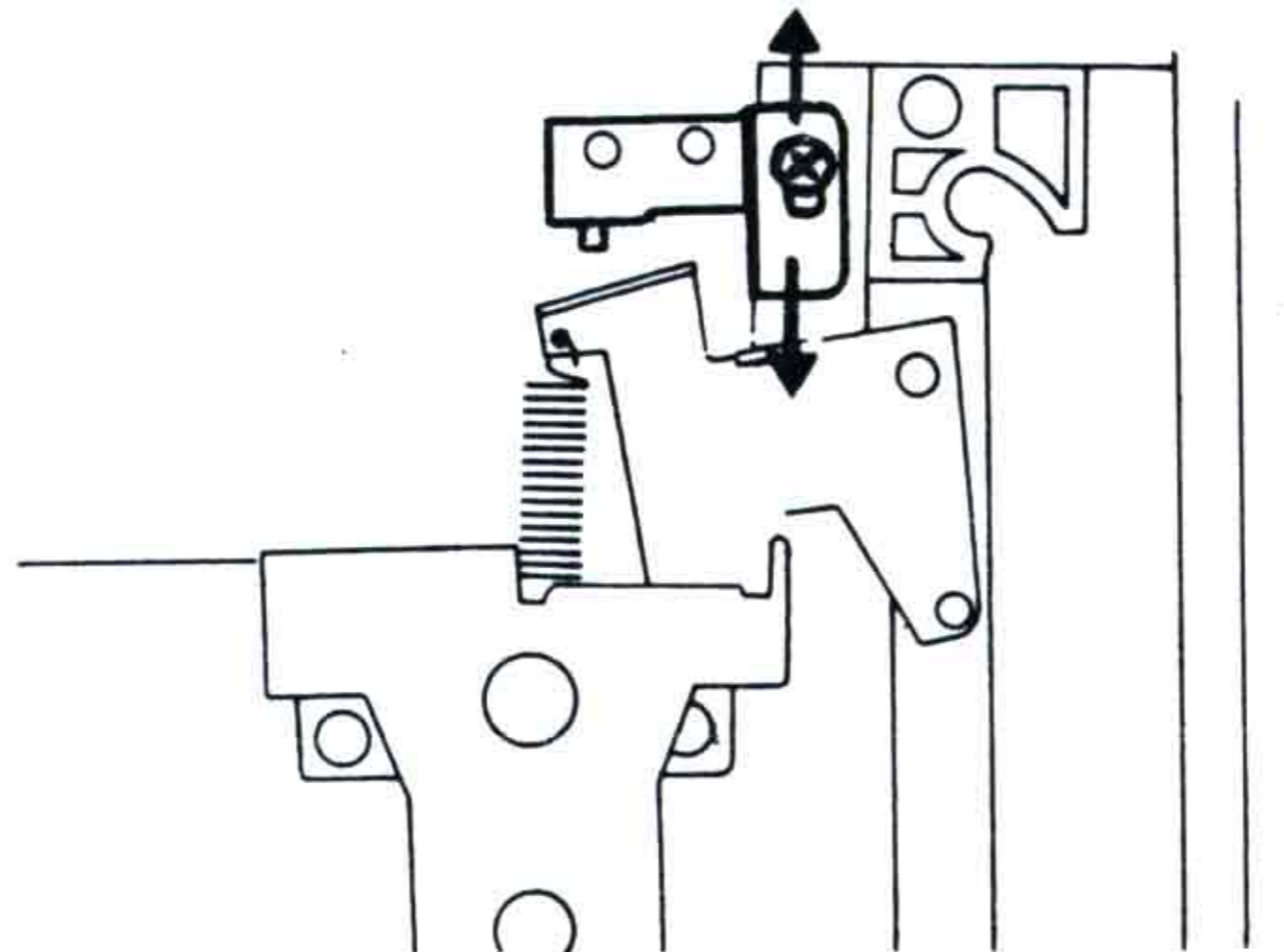
Bei abgesenktem CD-Fixierarm muß der Mikroschalter ⑲ durchgeschaltet sein. Prüfung mit Ohmmeter. Der Mikroschalter kann zusammen mit seinem Haltewinkel versetzt werden.

Adjusting the microswitch for the stabilizing arm

The microswitch ⑲ contacts must be closed when the compact disc stabilizing arm is lowered. Use an ohmmeter to check. The microswitch can be adjusted by moving its angular mounting bracket.

Réglage du microcontact du bras de fixation

Lorsque le bras de fixation de disque est abaissé, le microcontact ⑲ doit être conducteur. Vérifier avec un ohmmètre. Le microcontact peut être déplacé avec son équerre de montage.



Abgleichanleitung

Signalquelle	Einstellung Signalquelle	Einstellung Gerät	Meßgerät Anschluß	Ableich- position	Abgleich- bemerkung
LASER OUTPUT					
CD-Platte	-	PLAY:▶	Osz. an TP 11 PS	R 049	EFM-Sig. auf 750 mV einstellen bezogen auf GND (Fig. 1)
			Voltmeter an R 046 PD		PD
TRACKING SERVO OFFSET					
CD-Platte	-	PAUSE:⏸	Osz. an TP 10 PS	R 034 PD	A = B einstellen (Fig. 3)
TRACKING SERVO GAIN					
NF-Generator	1,8 kHz, ca. 0,8 V _{ss}	PLAY:▶ ANTISHOCK: ON	Osz. an Phasen- mischer	R 119	auf Fig. 2 „Correct“ einstellen
CD-Phasenmischer Anschluß siehe Fig. 2	Schalter auf TRACKING			PS	
CD-Platte					
FOCUS SERVO OFFSET					
CD-Platte	-	PLAY:▶	Osz. an TP 11 PS	R 128 PS	EFM-Sig. auf max. Amplitude einstellen
FOCUS SERVO GAIN					
NF-Generator	2,0 kHz, 0,8 V _{ss}	PLAY:▶	Osz. an Phasen- mischer und Frequenzzähler	R 123	auf Fig. 2 „Correct“ einstellen
CD-Phasenmischer Anschluß siehe Fig. 2	Schalter auf FOCUS			PS	
CD-Platte					
DISC MOTOR HALL GAIN					
CD-Platte	-	PLAY:▶	Osz. mit CHA an DMCA CHB an DMCB	R 256 PS	Hall Gain: auf gleiche Amplitude einstellen
ERROR CHECK					
CD-Platte	-	PLAY:▶	Frequenzzähler an TC 2 PD		Kontrolle Fehlerkorrektur C 2 Wert 0...2500/sec = gut Wert > 7300/sec = Neuabgleich oder evtl. Defekt der Disc

PS, PD = Leiterplatten-Bezeichnung

Alignment Instructions

Signal Source	Adjustment of signal source	Function	Measurement points	Adjustment points	Observations
LASER OUTPUT					
Compact disc	-	PLAY:▶	Osc. to TP 11 PS	R 049	Adjust EFM signal 750 mV relative to ground (GND) Fig. 1
			VM to R 046 PD		PD
TRACKING SERVO OFFSET					
Compact disc	-	PAUSE:⏸	Osc. to TP 10 PS	R 034 PD	Adjust for A = B (Fig. 3)
TRACKING SERVO GAIN					
LF Generator	1.8 kHz, appr. 0.8 V _{pp}	PLAY:▶ ANTISHOCK: ON	Osc. to shift phase converter	R 119	Adjust as indicated Fig. 2
Shift phase converter Fig. 2	switch to TRACKING Pos.			PS	
Compact disc					
FOCUS SERVO OFFSET					
Compact disc	-	PLAY:▶	Osc. to TP 11 PS	R 128 PS	Adjust EMF signal to maximum amplitude
FOCUS SERVO GAIN					
LF Generator	2.0 kHz, appr. 0.8 V _{pp}	PLAY:▶	Osc. to shift phase converter	R 123	Adjust as indicated Fig. 2
Shift phase converter Fig. 2	switch to FOCUS Pos.			PS	
Compact disc					
DISC MOTOR HALL GAIN					
Compact disc	-	PLAY:▶	Osc. with CHA to DMCA CHB to DMCB	R 256 PS	Hall Gain: adjust to same amplitude
ERROR CHECK					
Compact disc	-	PLAY:▶	Frequency meter to TC 2 PD		Check error corrector C 2: 0-2500/sec. good. > 7300/sec. readjust or possible trouble

Instructions d'alignement

Source du signal	Réglage de la source du signal	Fonction	Points de Mesure	Points de réglage	Observations
LASER OUTPUT					
Compact-Disc	-	PLAY:▶	Osc. sur TP 11 PS	R 049 PD	Régl. signal EFM 750 mV par rapport à la masse (GND) Fig. 1
			VM sur R 046 PD		Contrôle: 1,2 V ± 0,3 V ≅ 55 ± 15 mA courant laser
TRACKING SERVO OFFSET					
Compact-Disc	-	PAUSE:▬▬	Osc. sur TP 10 PS	R 034 PD	Régler A = B (Fig. 3)
TRACKING SERVO GAIN					
Générateur BF	1,8 kHz, env. 0,8 V _{cc}	PLAY:▶ ANTISHOCK: ON	Osc. sur circuit déphaseur	R 119 PS	Régler comme indiqué Fig. 2 «correct»
Circuit déphaseur Fig. 2	Interrupteur: Pos. TRACKING				
Compact-Disc					
FOCUS SERVO OFFSET					
Compact-Disc	-	PLAY:▶	Osc. sur TP 11 PS	R 128 PS	Régler le signal EFM Amplitude maximum
FOCUS SERVO GAIN					
Générateur BF	2,0 kHz, env. 0,8 V _{cc}	PLAY:▶	Osc. sur circuit déphaseur	R 123 PS	Régler comme indiqué Fig. 2 «correct»
Circuit déphaseur Fig. 2	Interrupteur: Pos. FOCUS				
Compact-Disc					
DISC MOTOR HALL GAIN					
Compact-Disc	-	PLAY:▶ PS	Osc. avec CHA sur DMCA CHB sur DMCB	R 256	Hall gain: régler à la même amplitude
ERROR CHECK					
Compact-Disc	-	PLAY:▶	Fréquence-mètre sur TC 2 PD		Contrôle de la corr. erreur C 2: 0 – 2500/sec = bon > 7300/sec. refaire les réglages ou panne éventuelle

PS, PD = désignations des platines

Abgleichlageplan · Positionsplan for alignment · Plan de position d'alignement

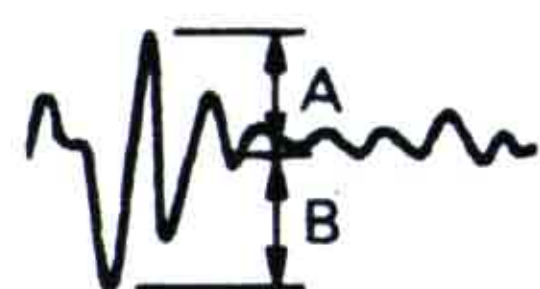
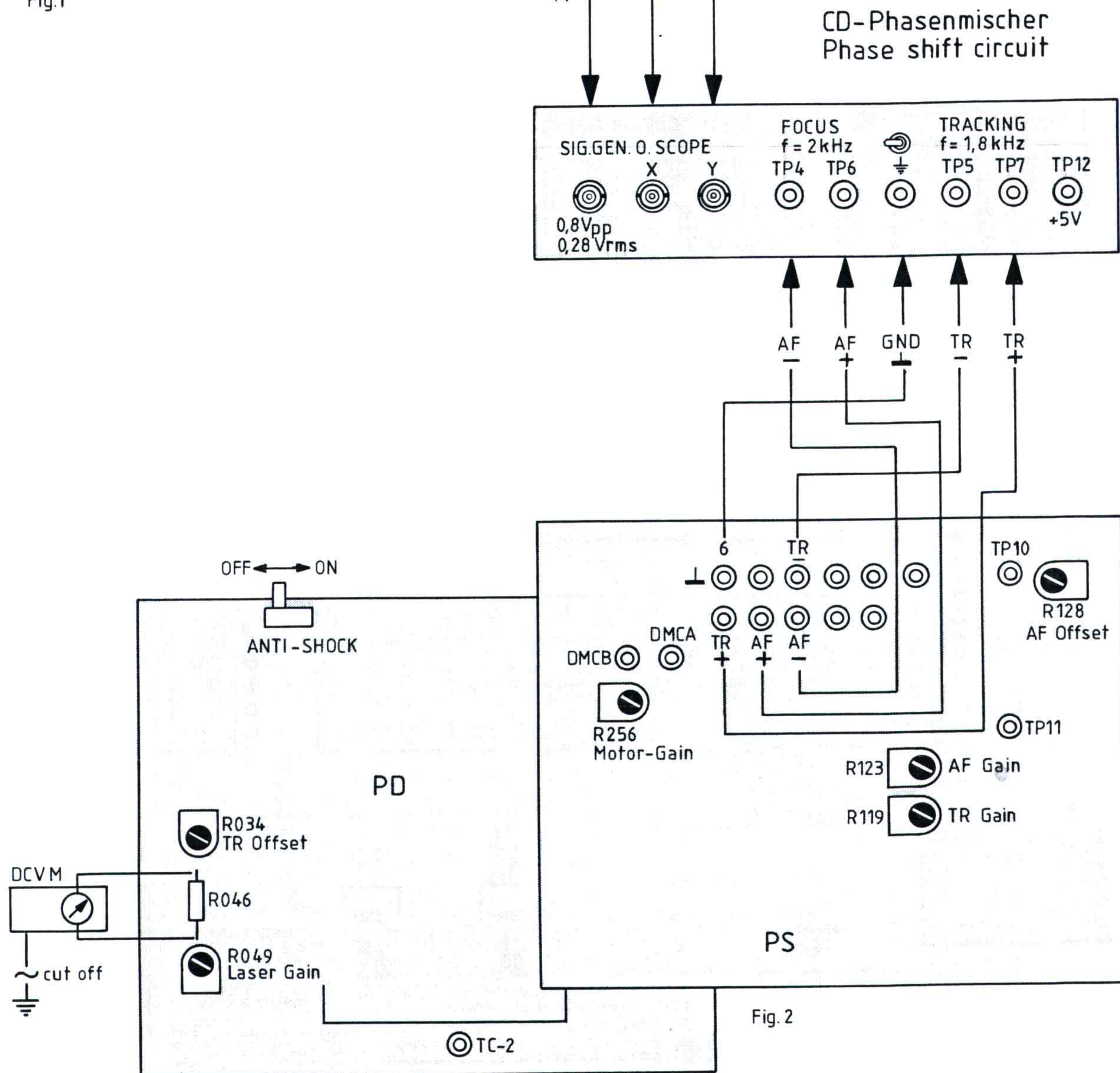
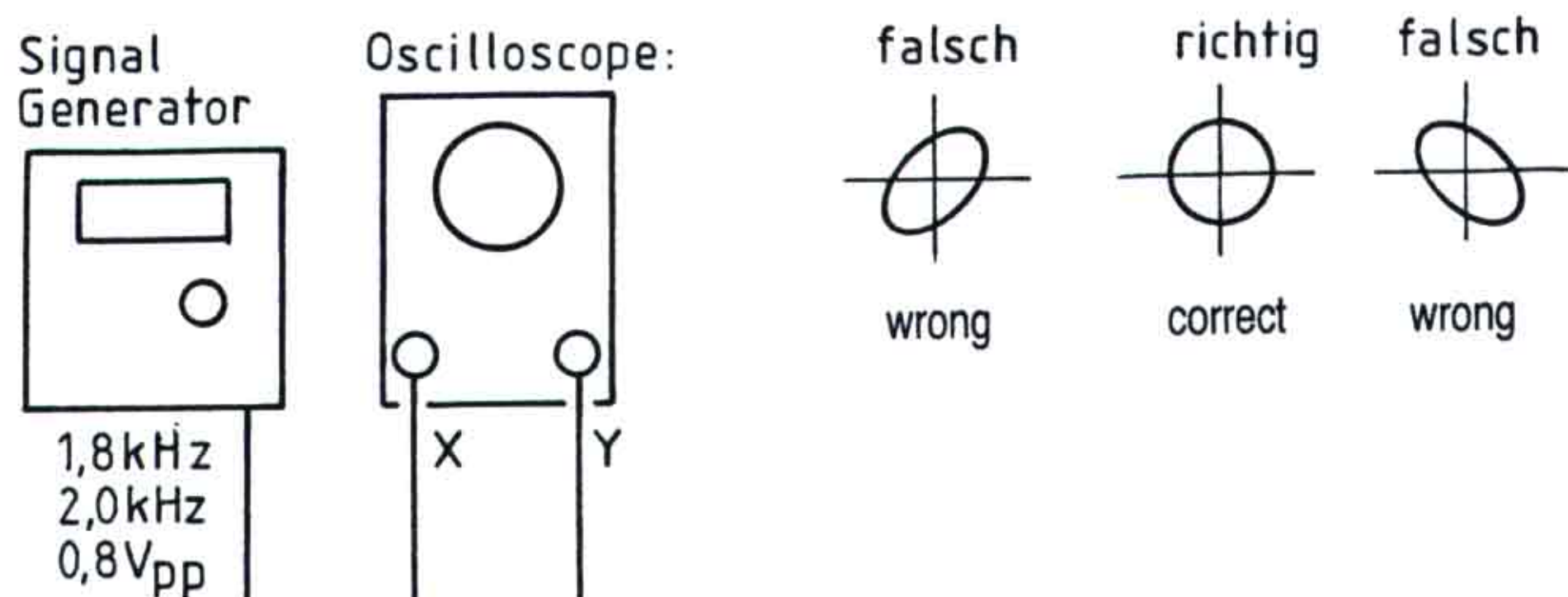
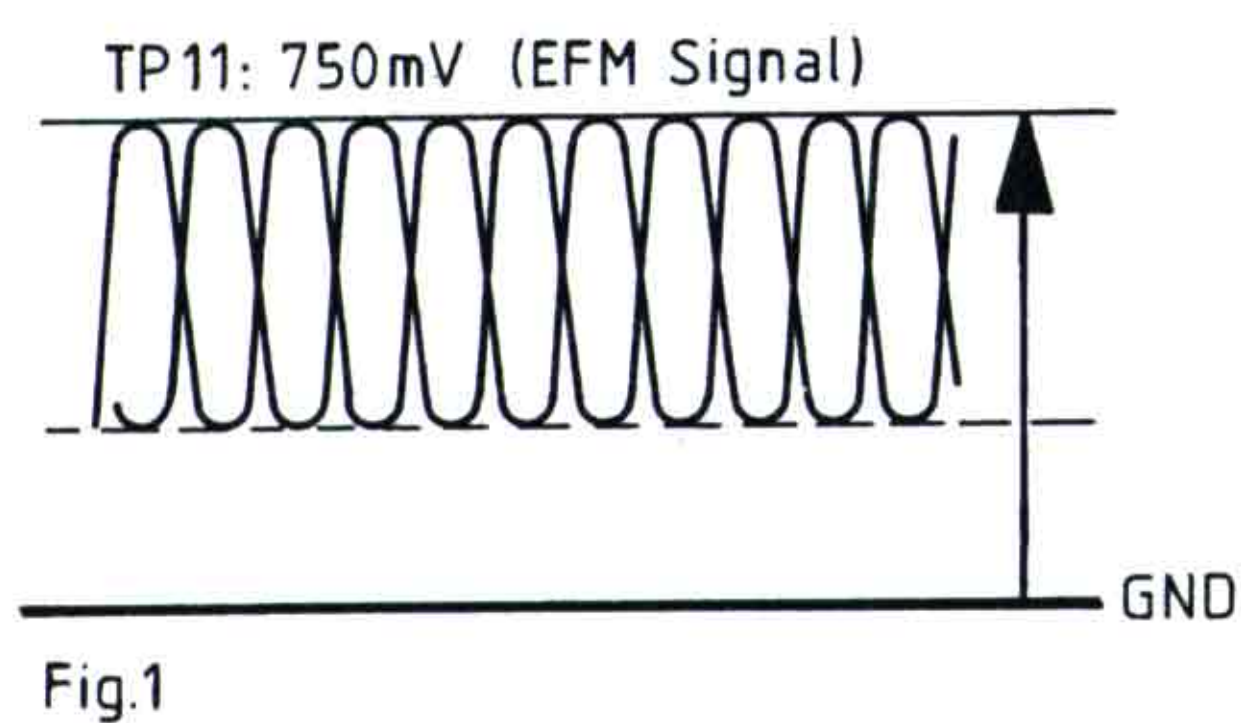
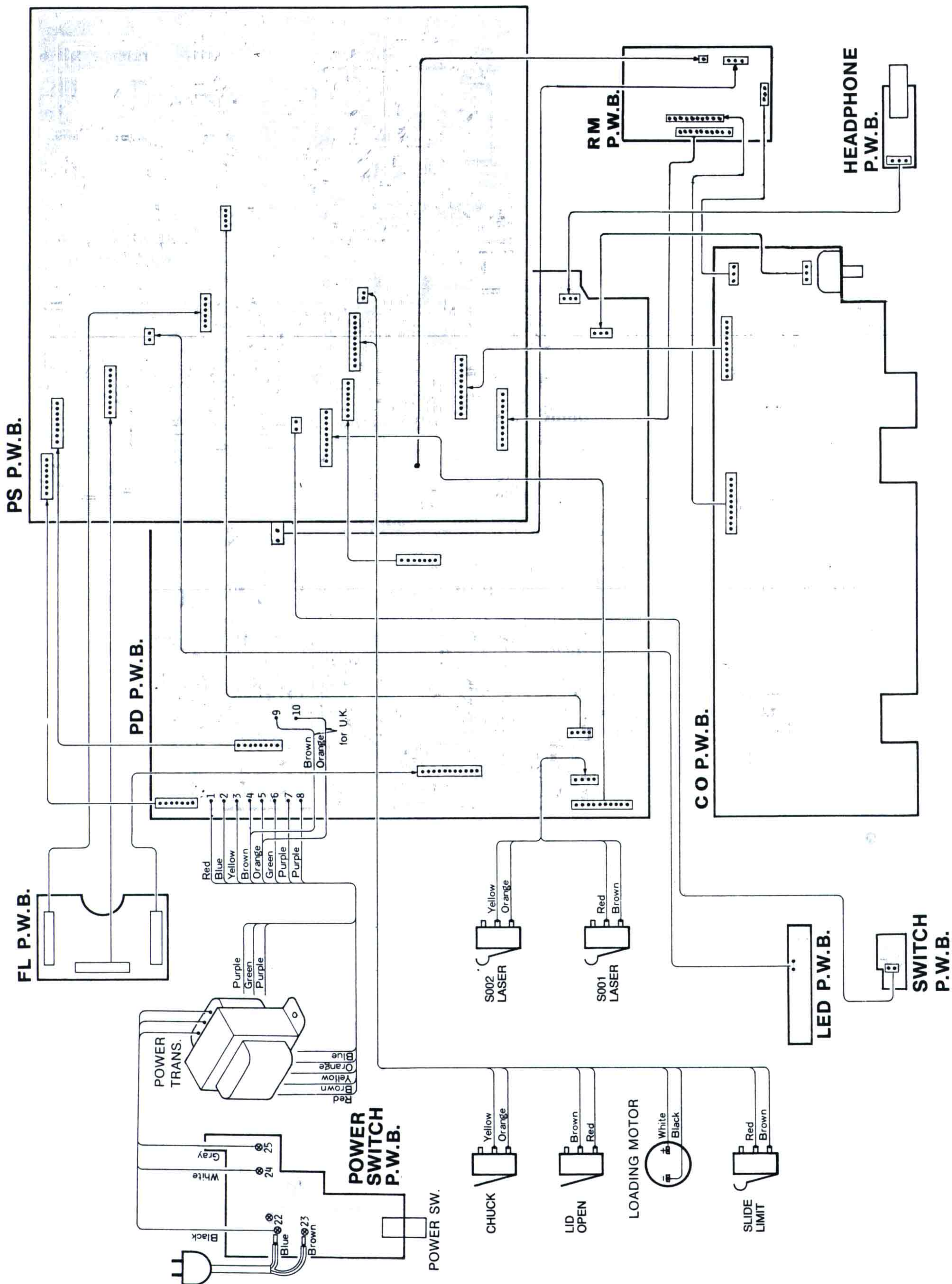
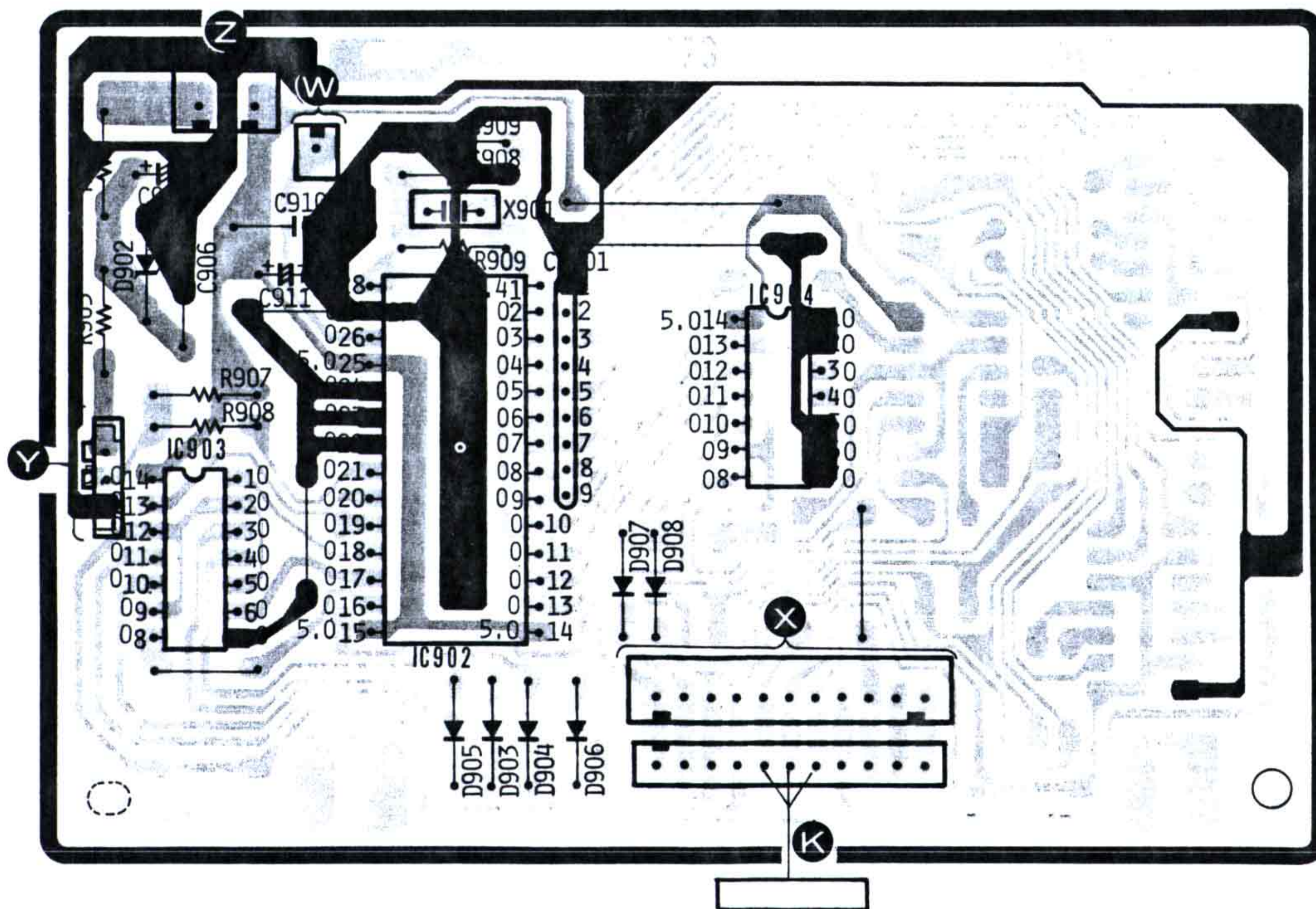
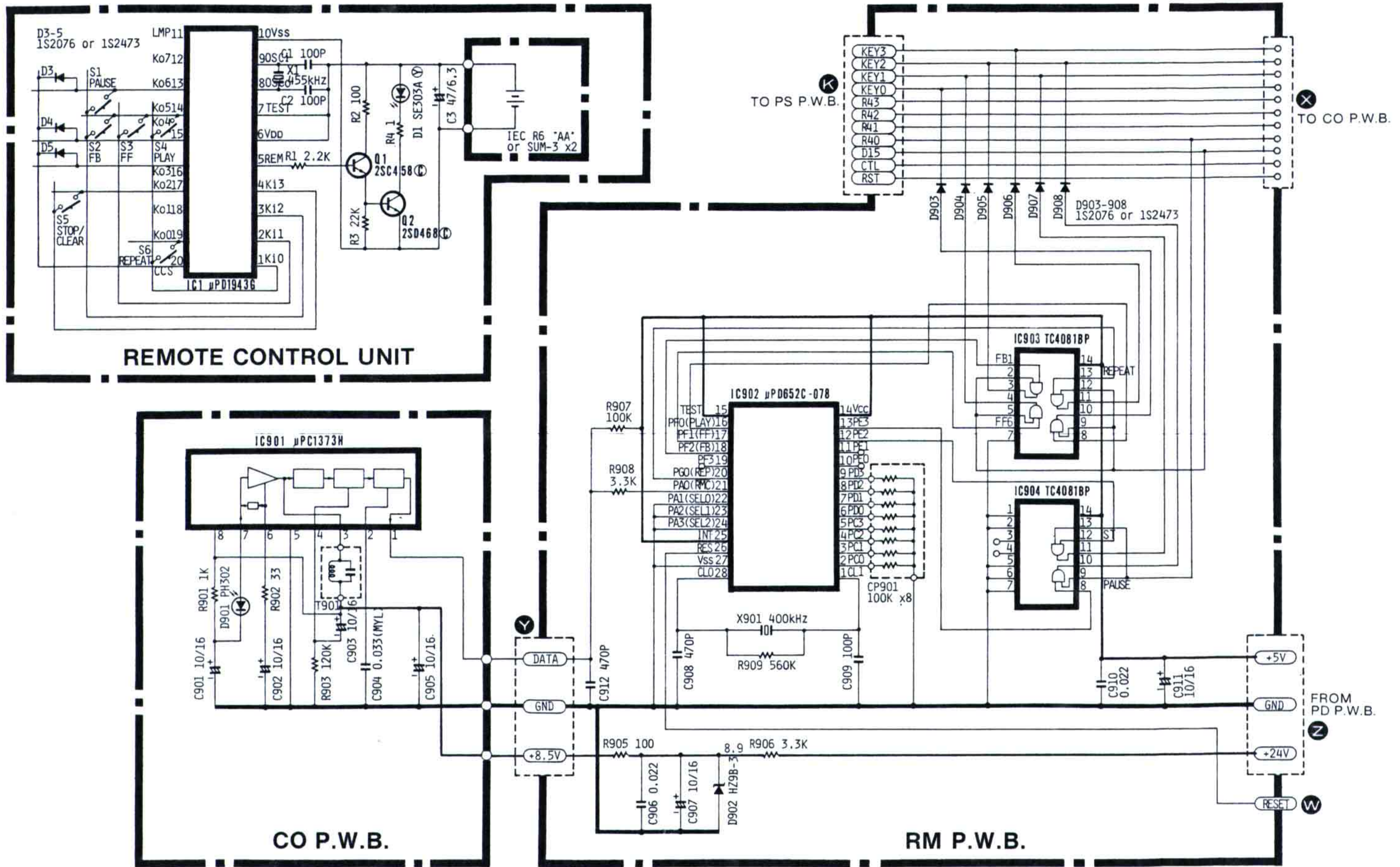


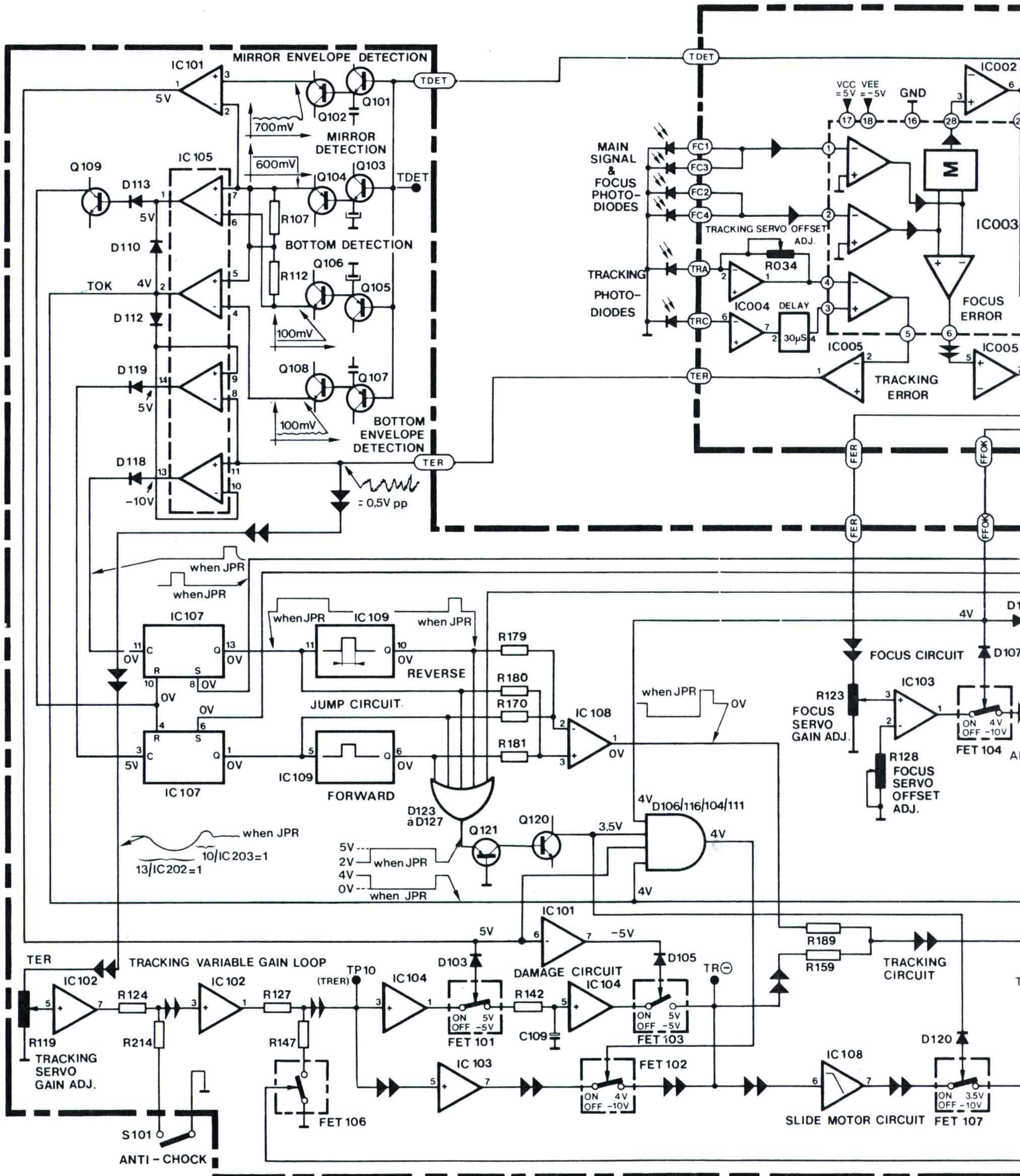
Fig. 3 Tracking Offset

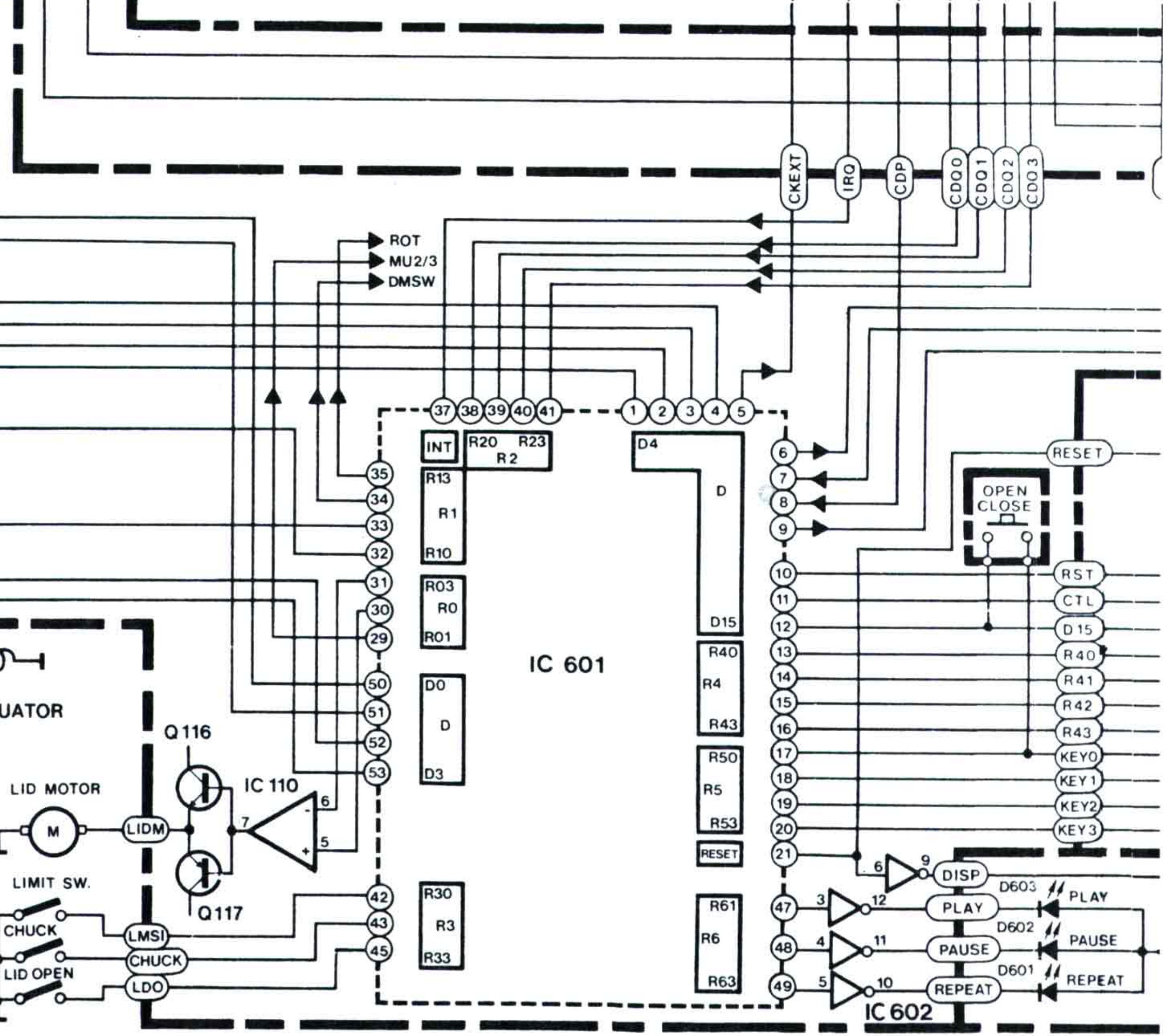
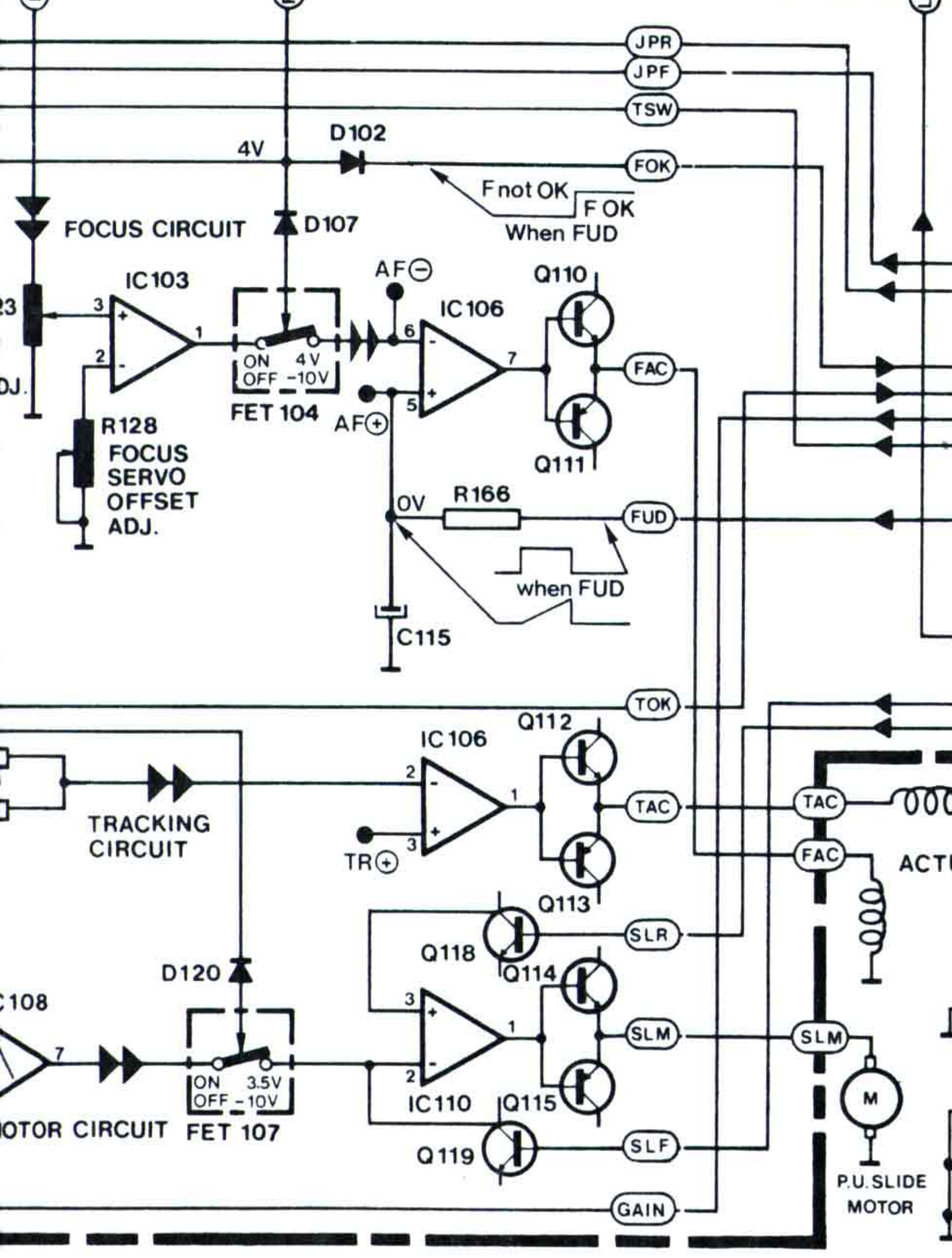
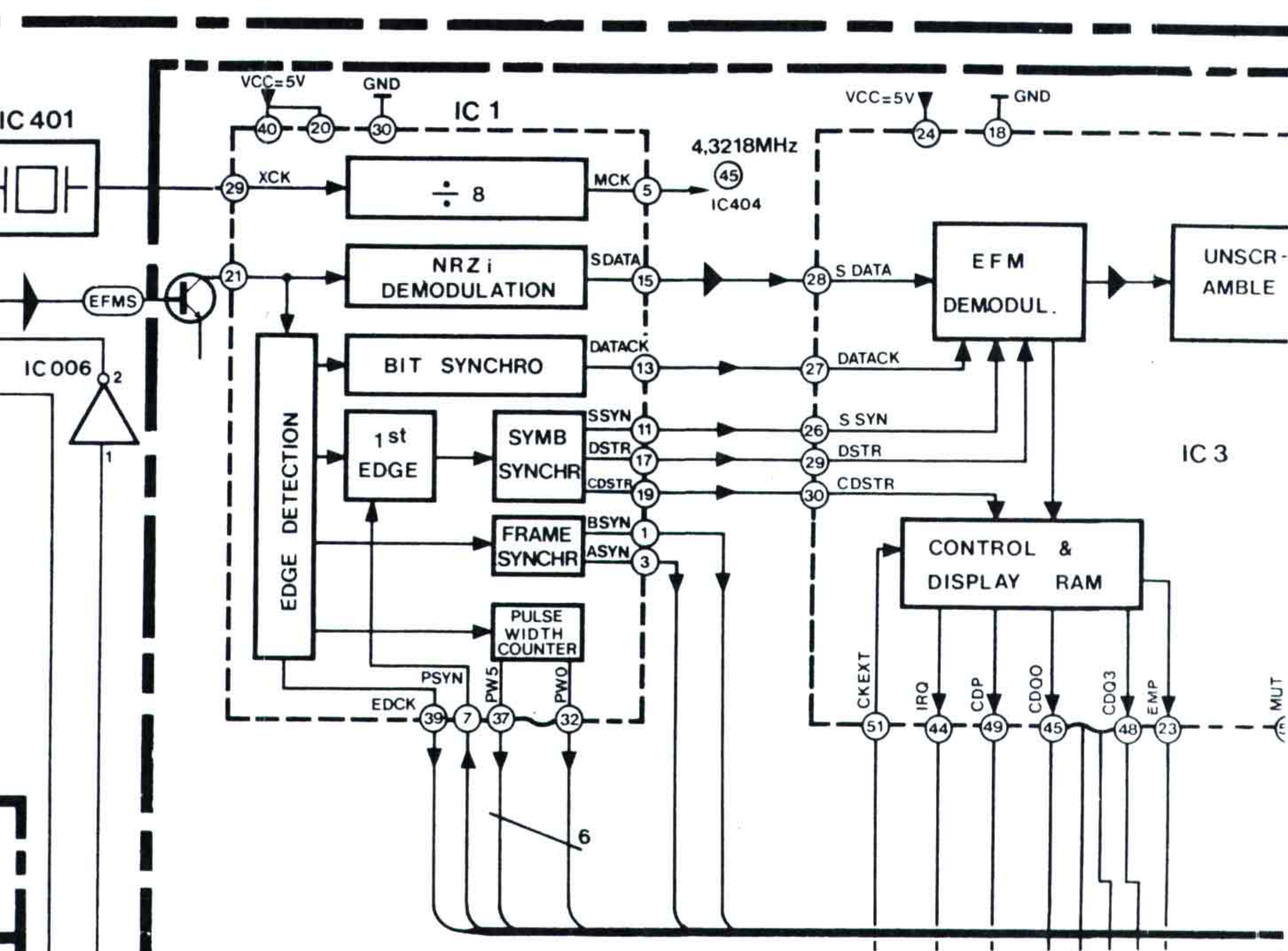
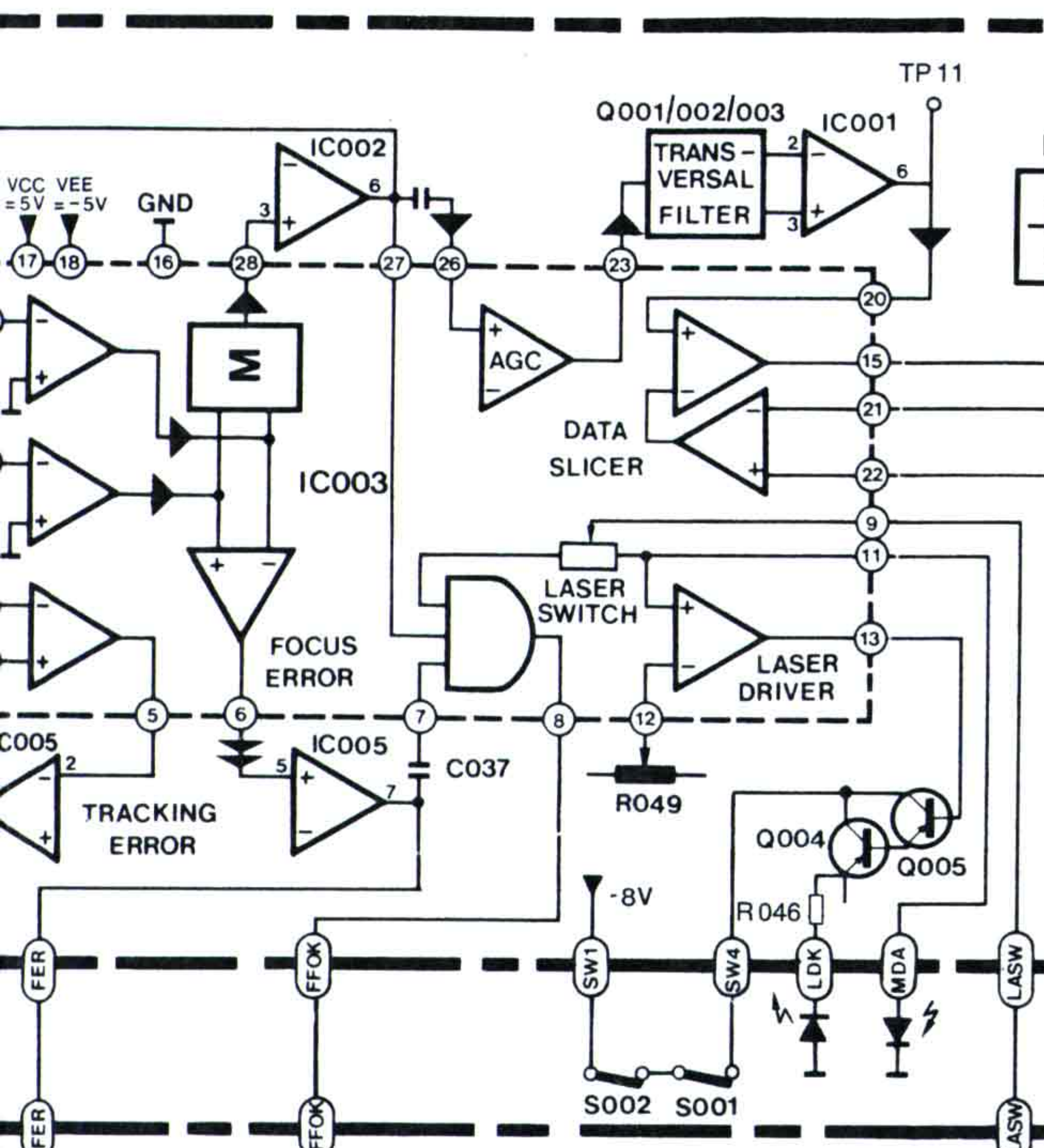
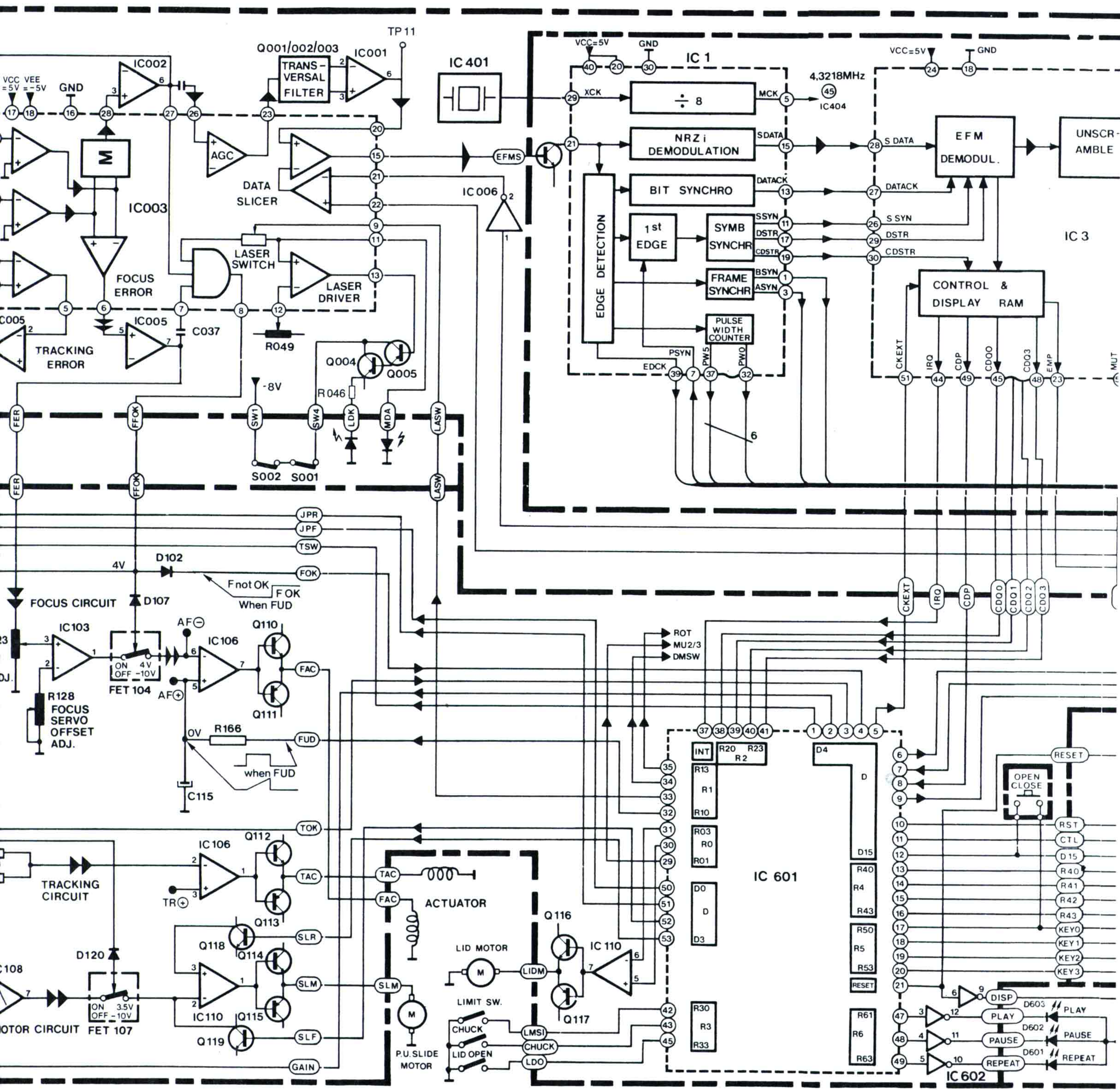


IR-Fernbedienung · Remote Control · Télécommande

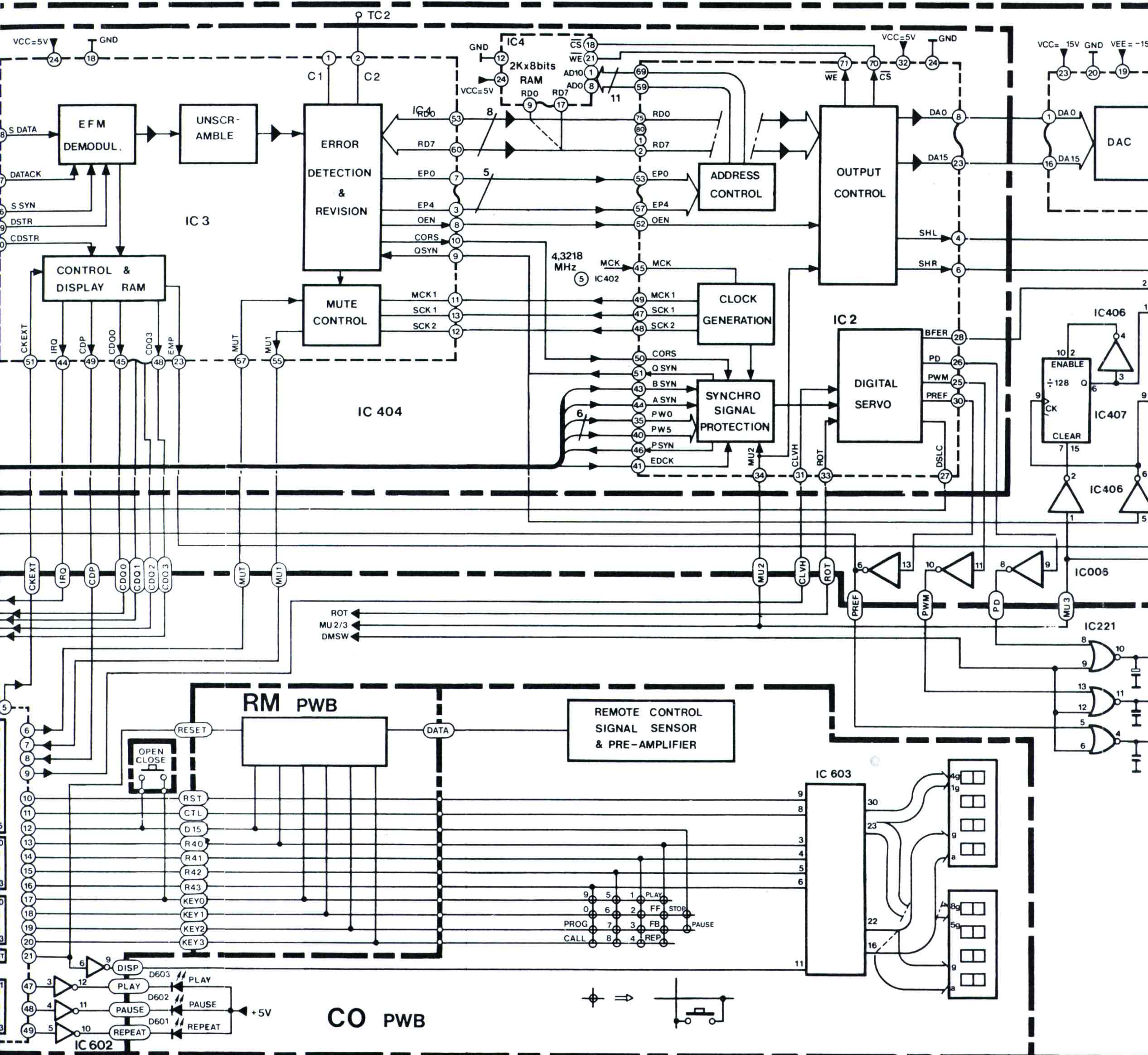


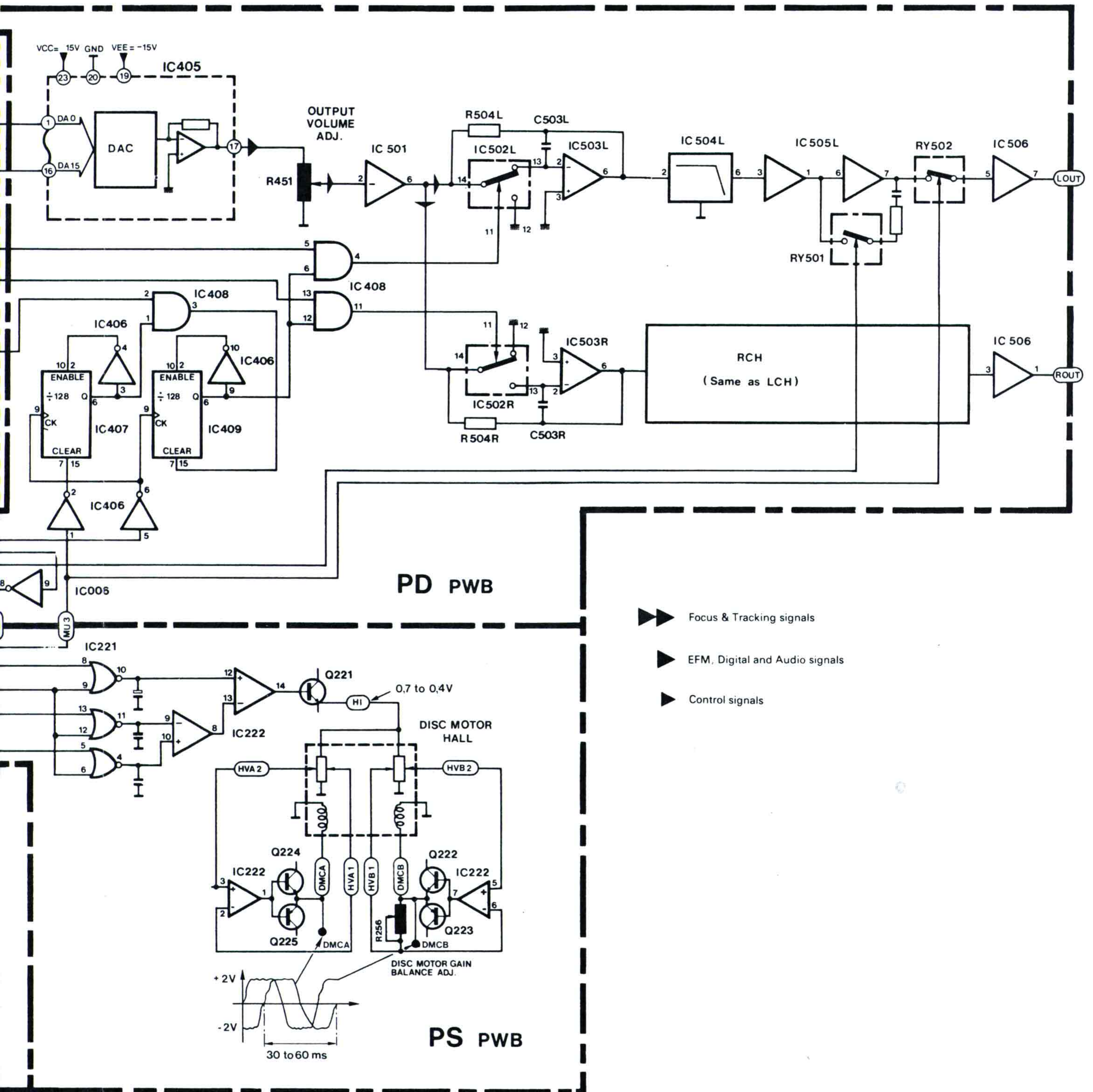
Blockschaltbild · Block Diagram · Schema Synoptique





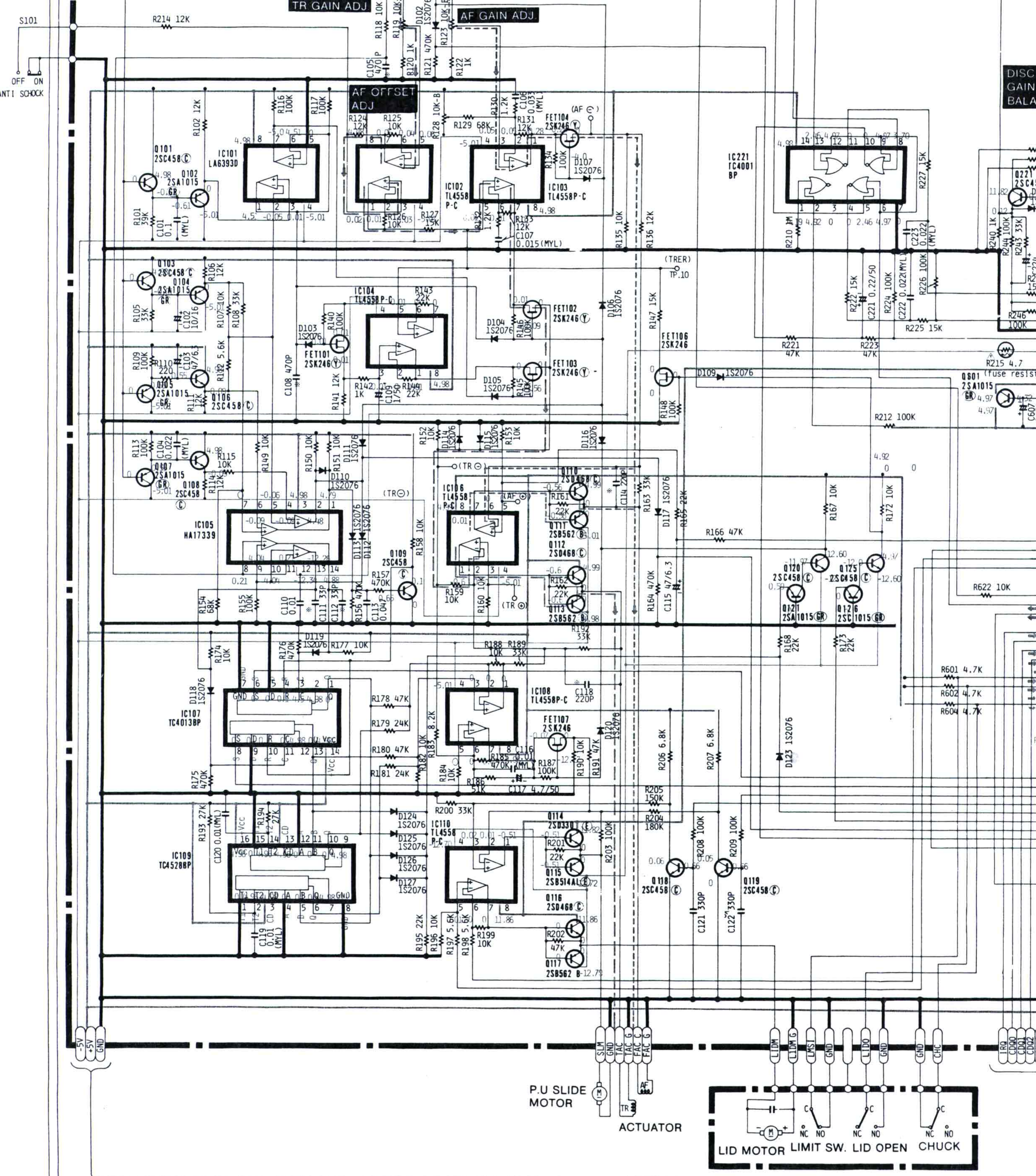
Blockschaltbild · Block Diagram · Schema Synoptique





- ▶▶ Focus & Tracking signals
- ▶ EFM, Digital and Audio signals
- ▶ Control signals

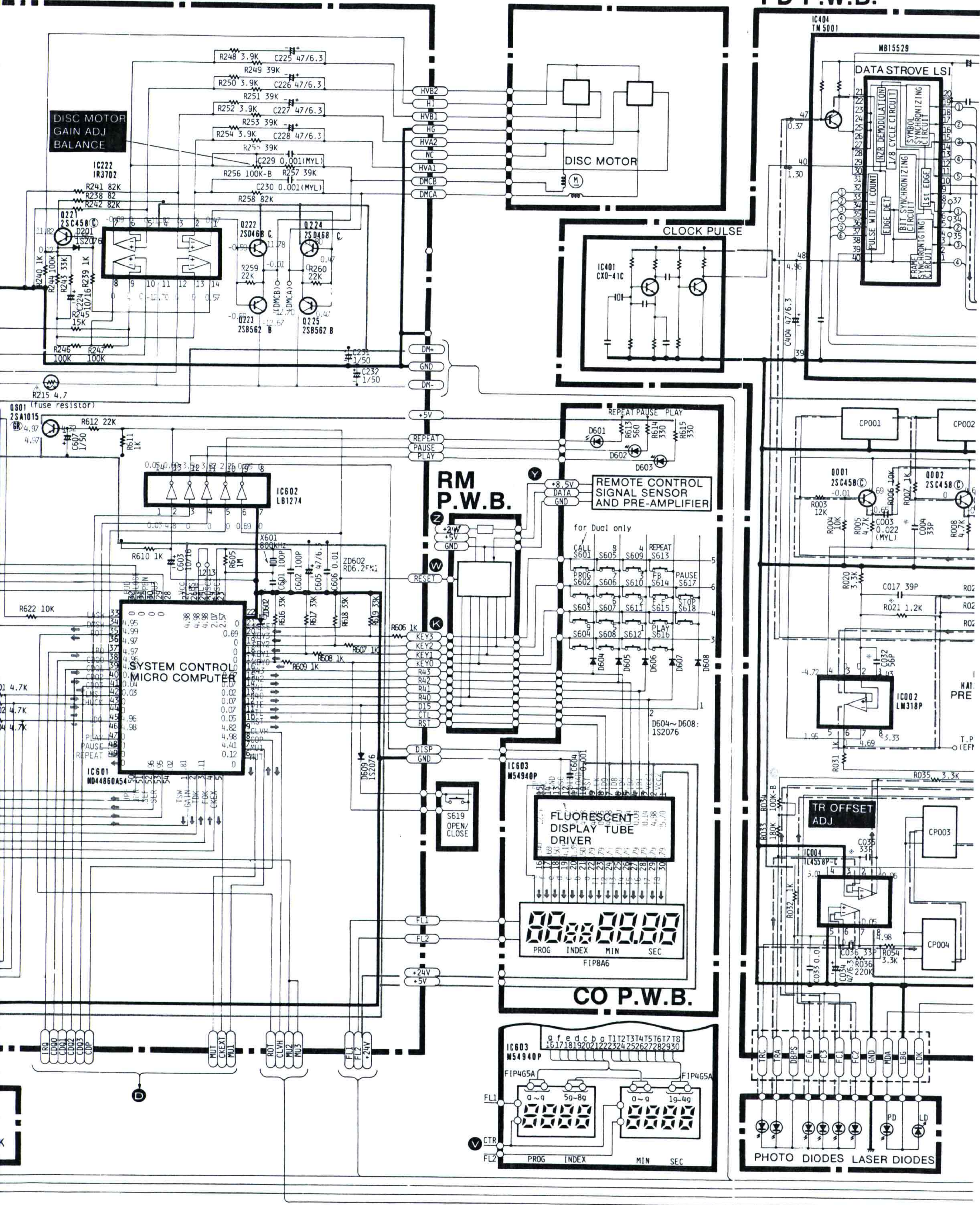
PS P.W.B.



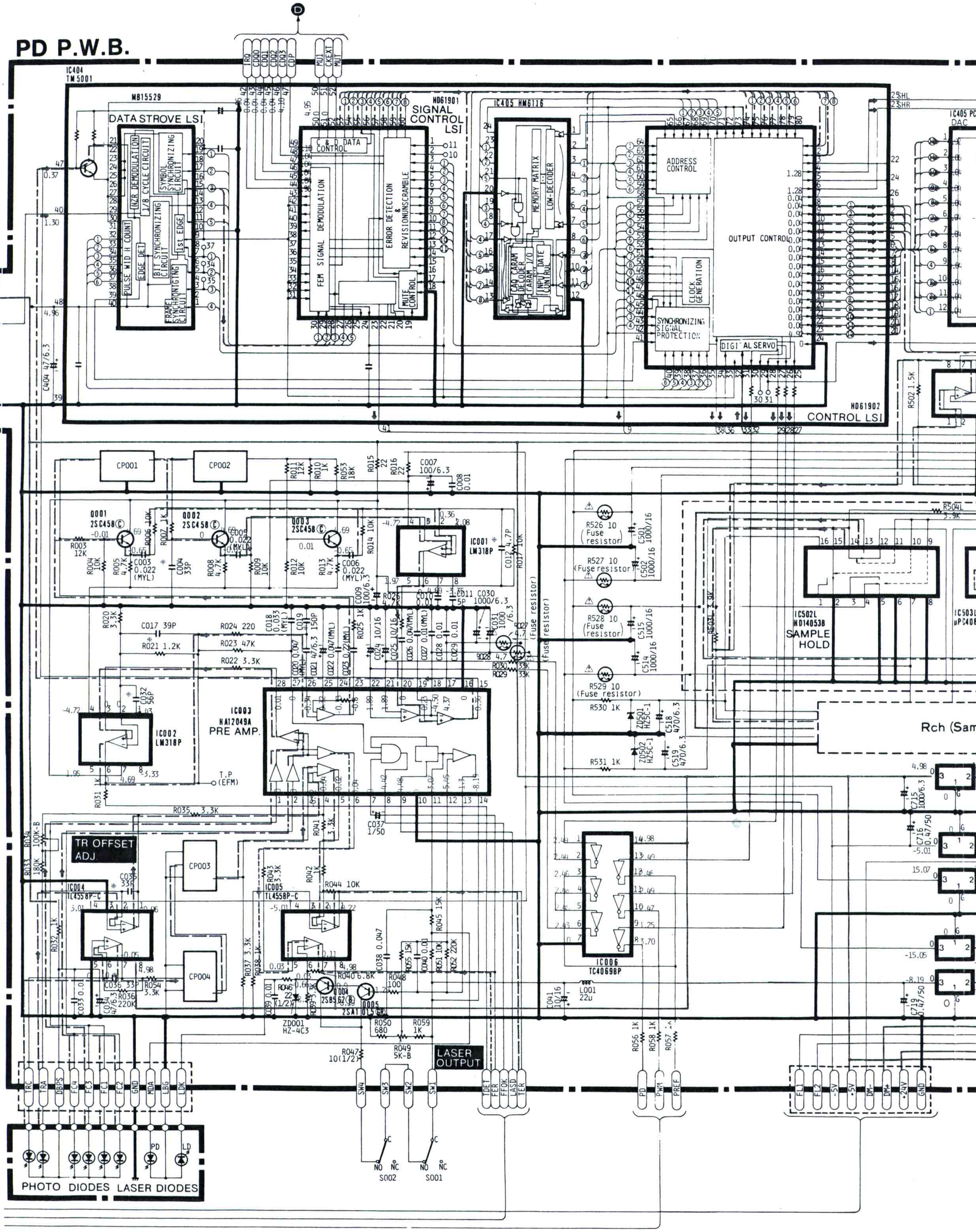
DISC M
GAIN A
BALAN

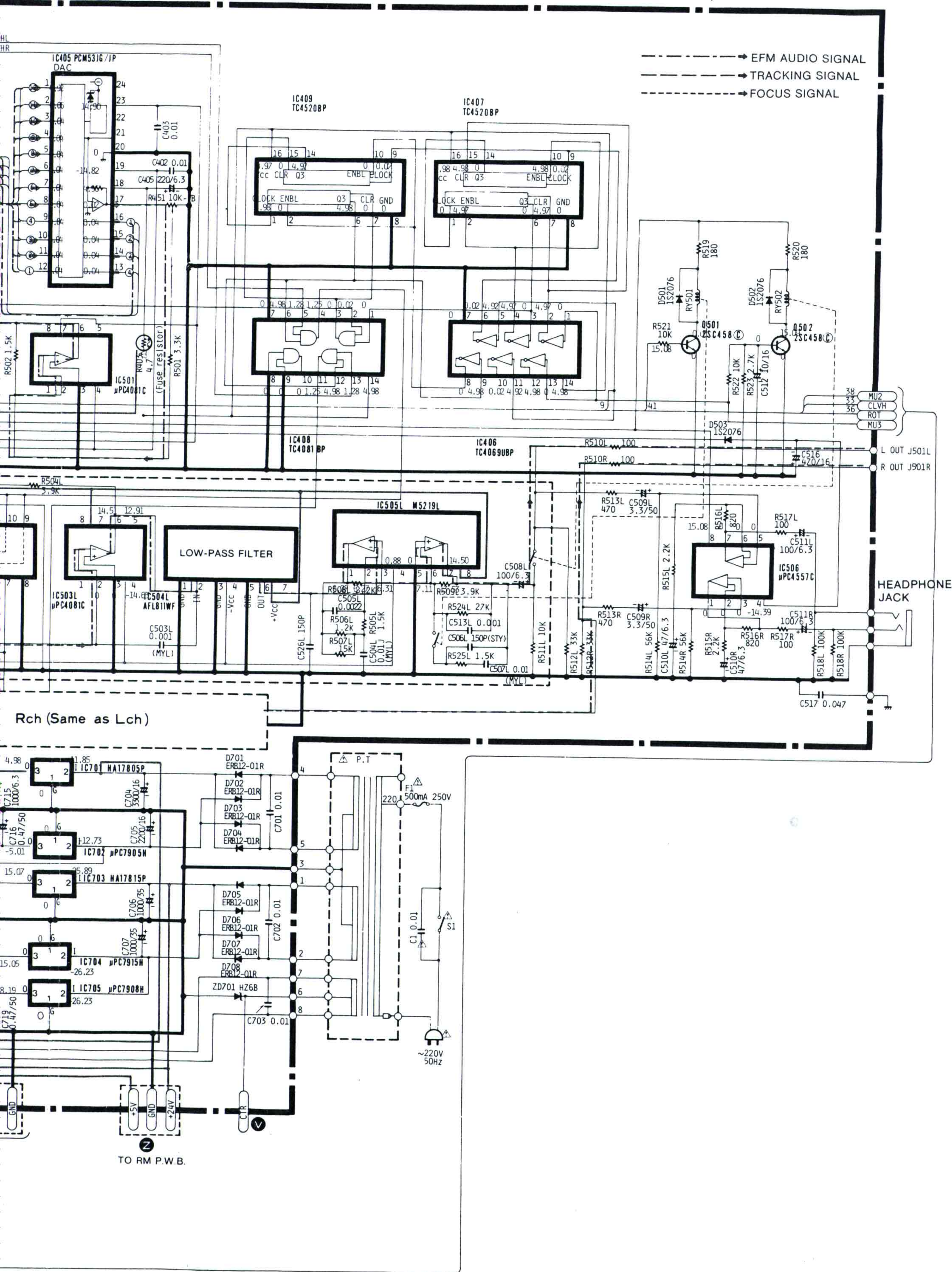
P.U. SLIDE
MOTOR
ACTUATOR

LID MOTOR LIMIT SW. LID OPEN CHUCK



PD P.W.B.





- - - - - EFM AUDIO SIGNAL
 - - - - - TRACKING SIGNAL
 ······· FOCUS SIGNAL

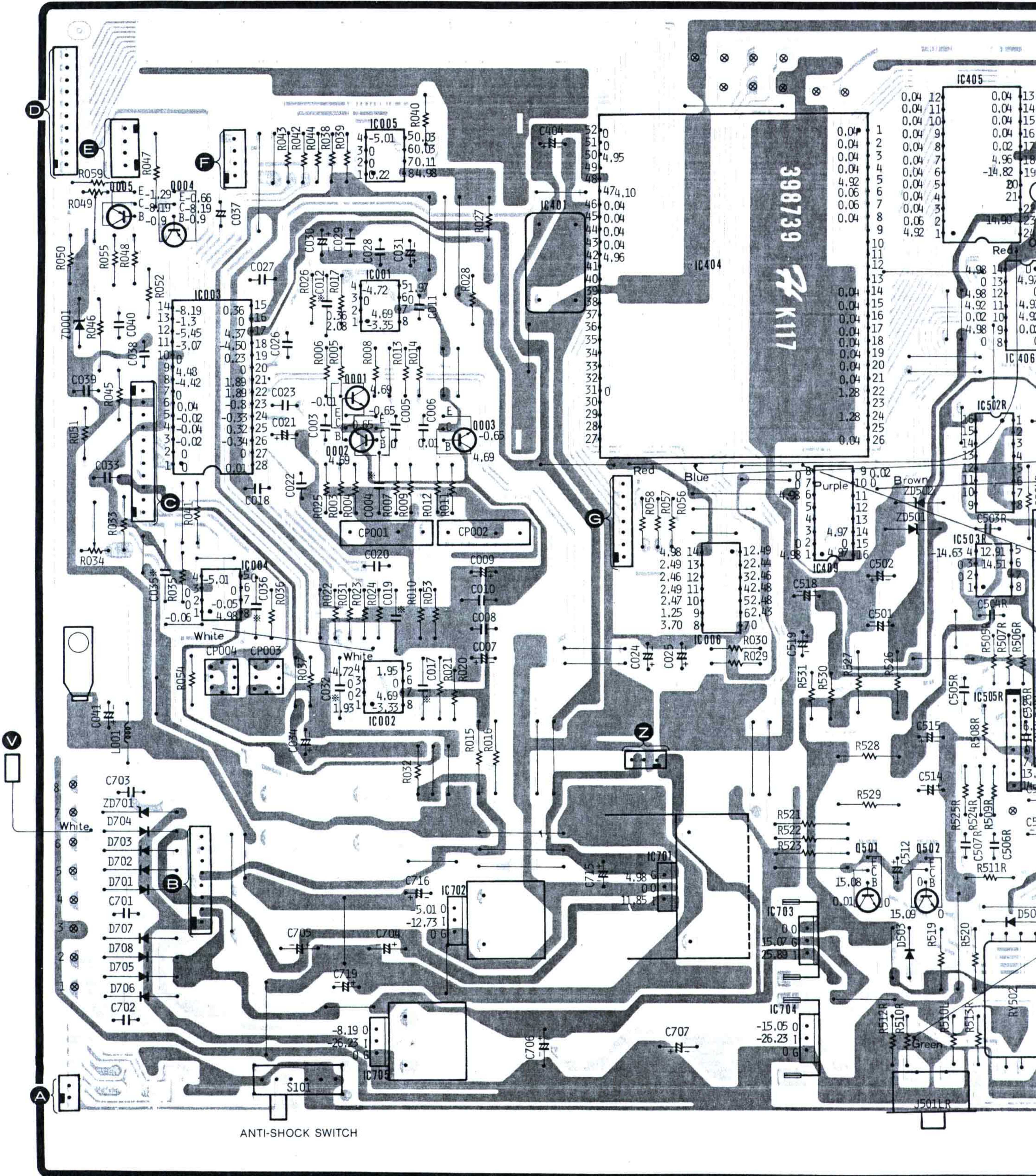
Rch (Same as Lch)

TO RM P.W.B.

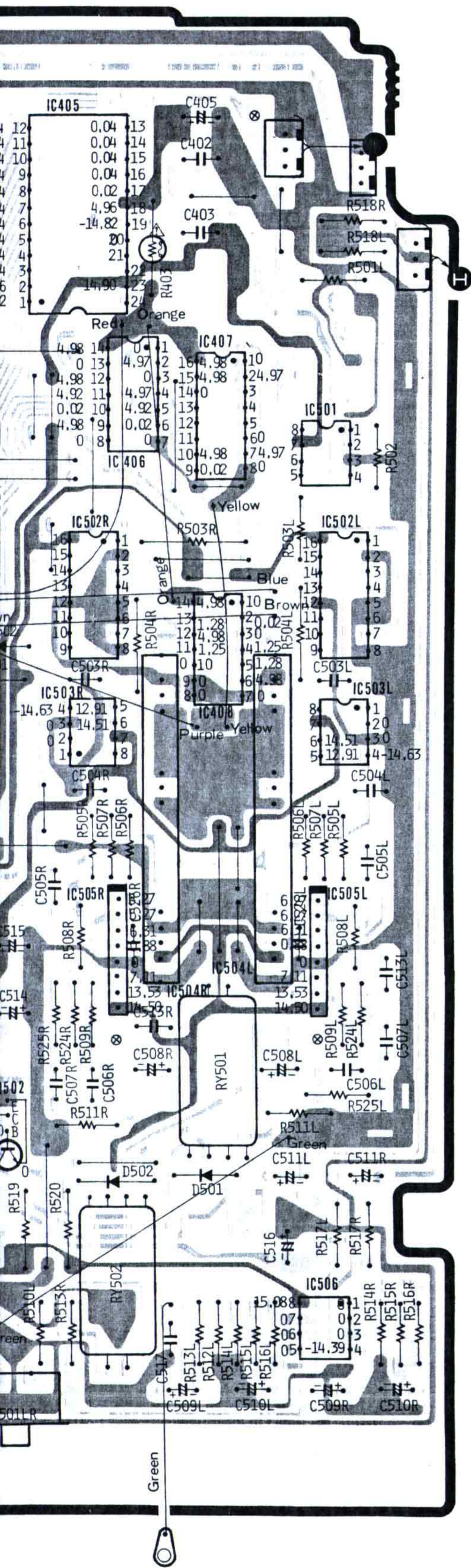
HEADPHONE JACK

38 MU2
 33 CLVH
 36 ROT
 MU3
 L OUT J501L
 R OUT J501R

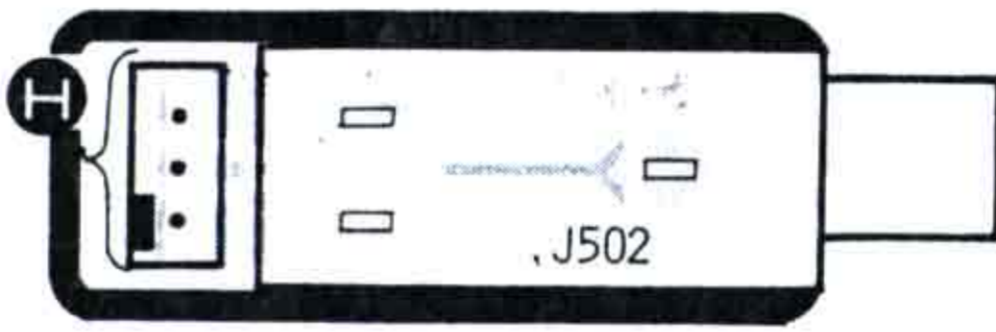
PD Digital-Platte · Digital P.W.B. · Platine Traitement Digital



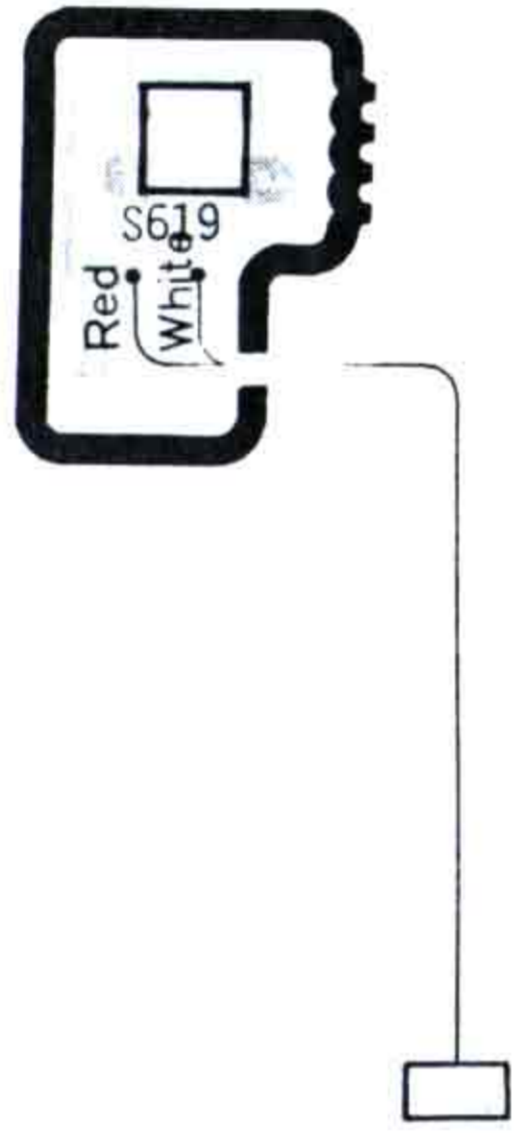
ANTI-SHOCK SWITCH



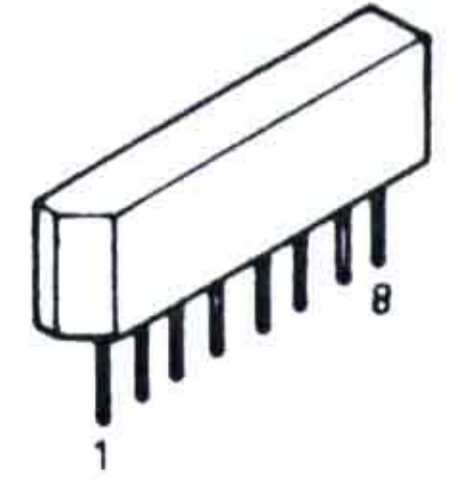
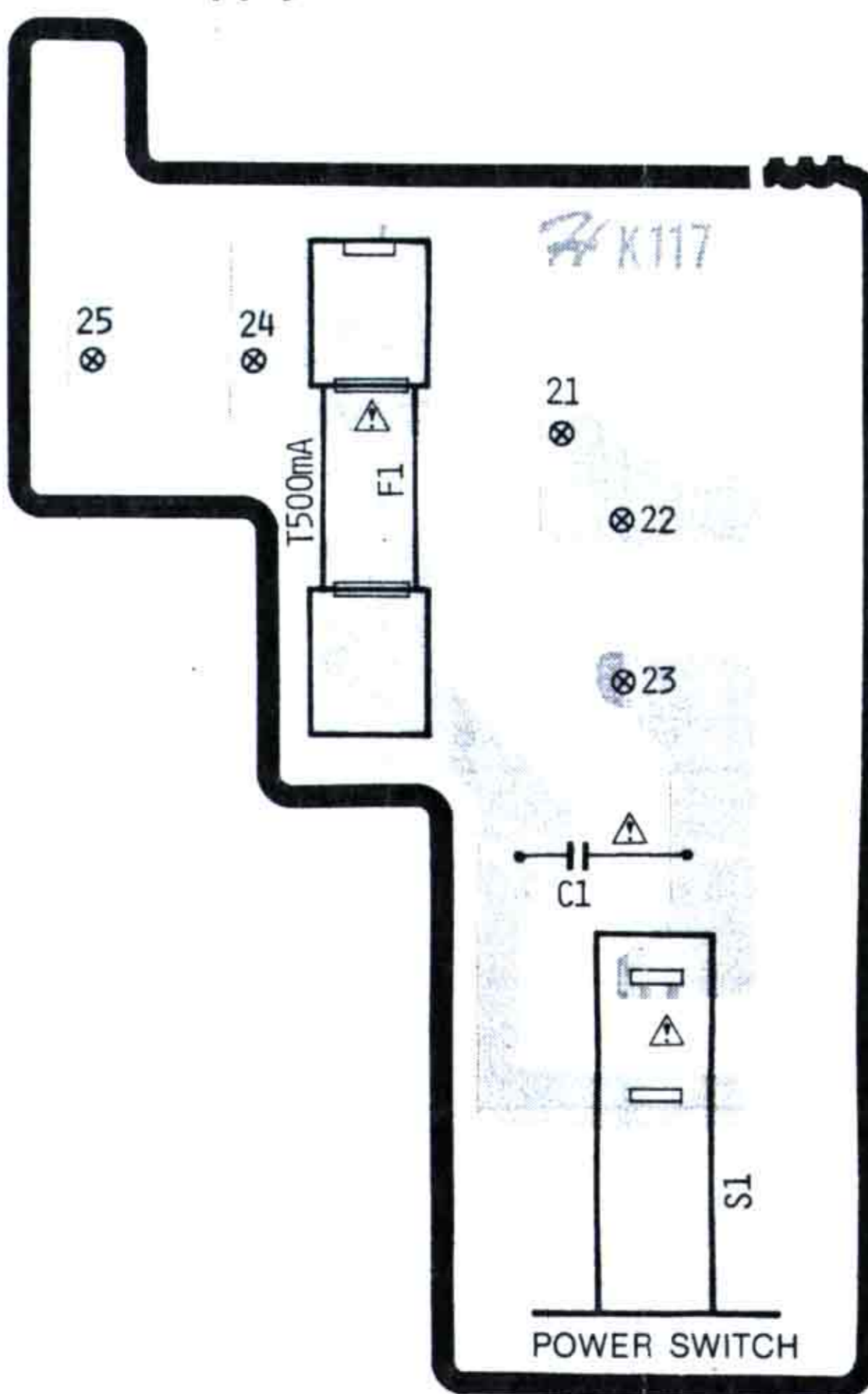
**Kopfhörerplatte
Headphone P.W.B.**



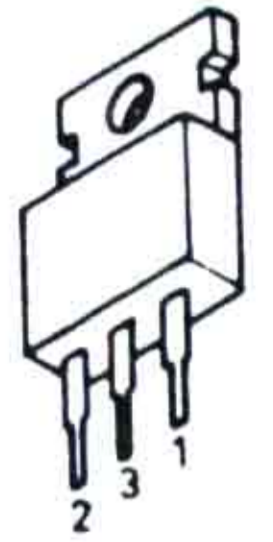
**Schalterplatte open/close
open/close switch P.W.B.**



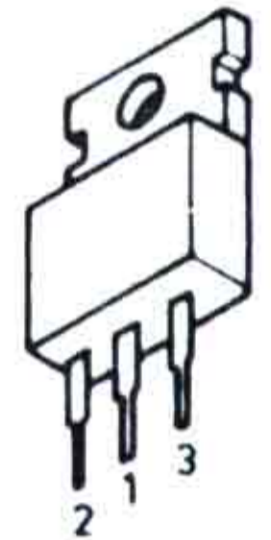
**Netzplatte
Power supply P.W.B.**



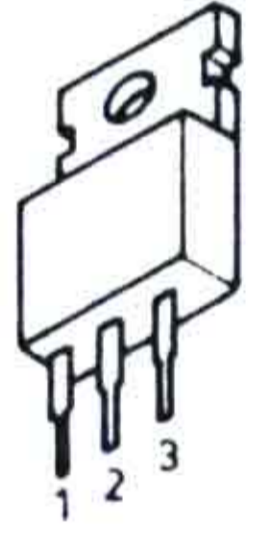
M5219L



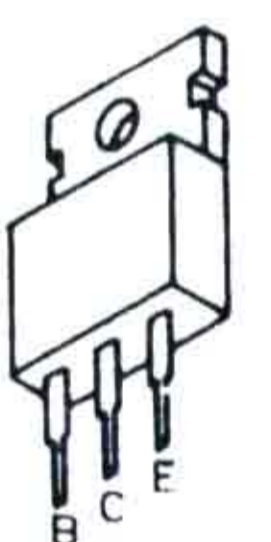
HA17815P



HA17805P



μPC7905H
μPC7908H
μPC7915H



2SB514AL
2SD330

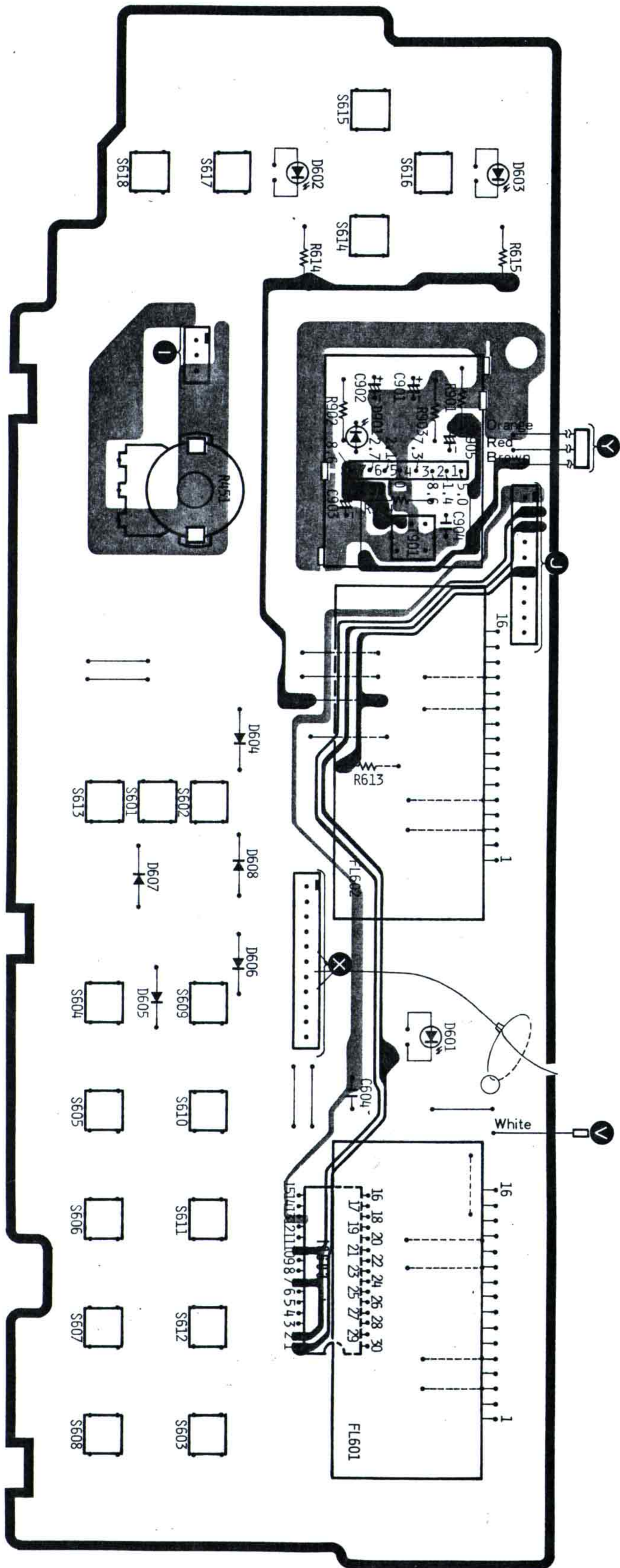


2SK246Y



2SA1015GR
2SB562B
2SC458C
2SD468D

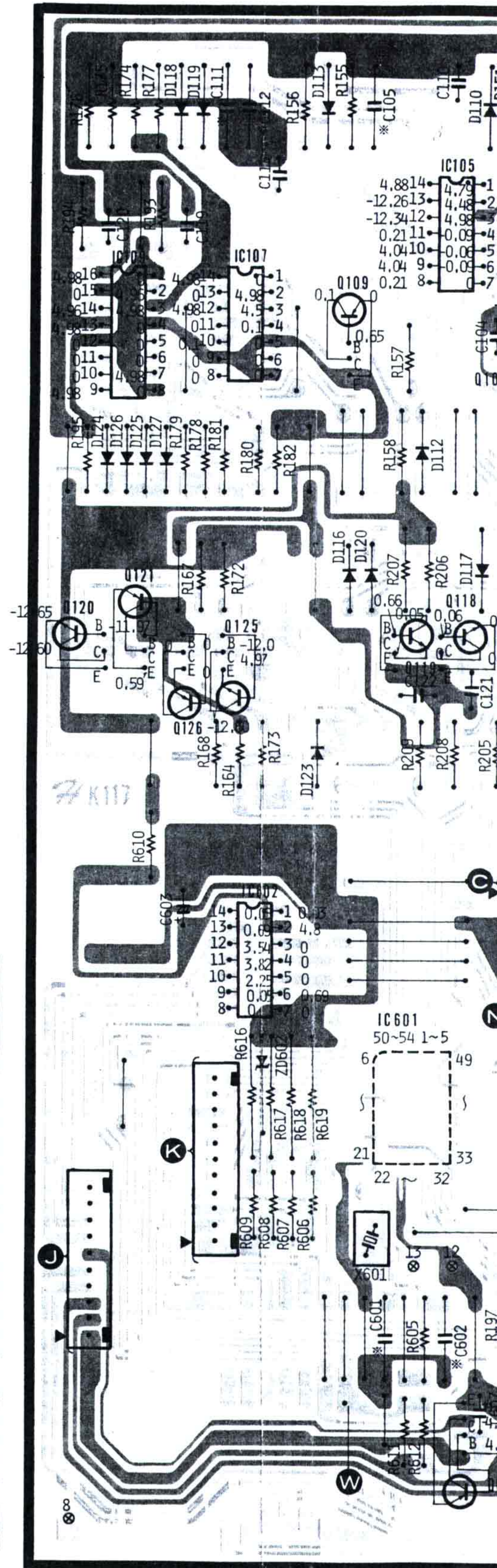
CO Tastenplatte · Key P.W.B. · Platine touche

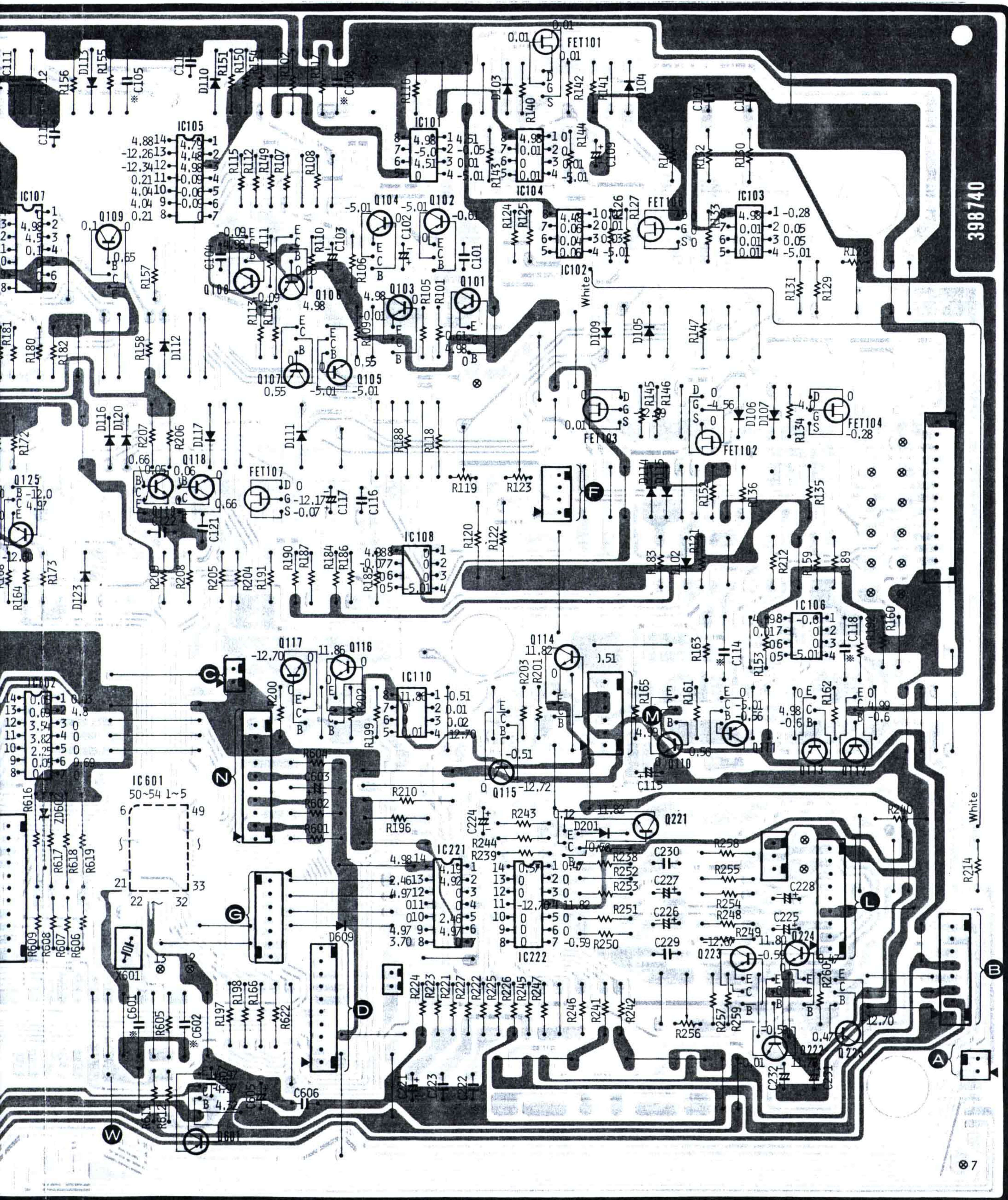


IC 601

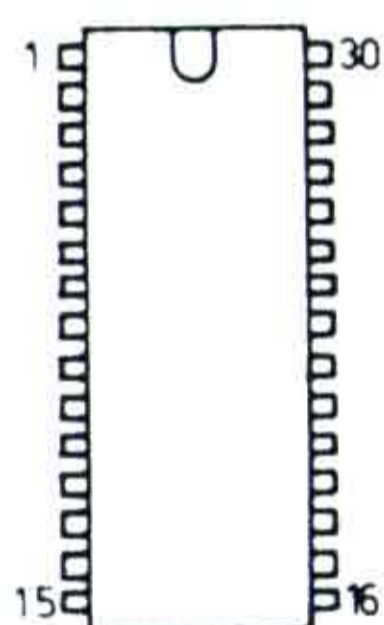
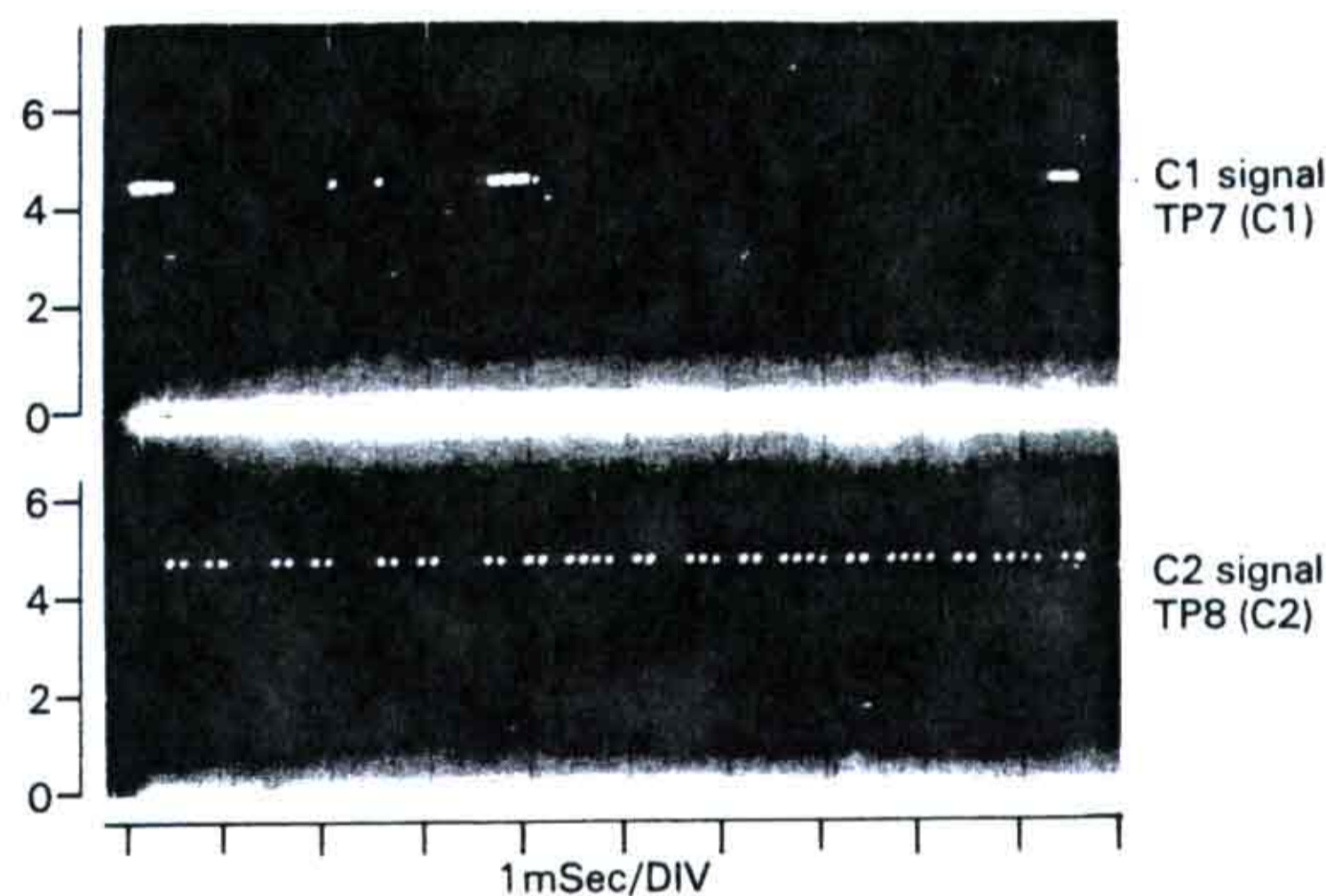
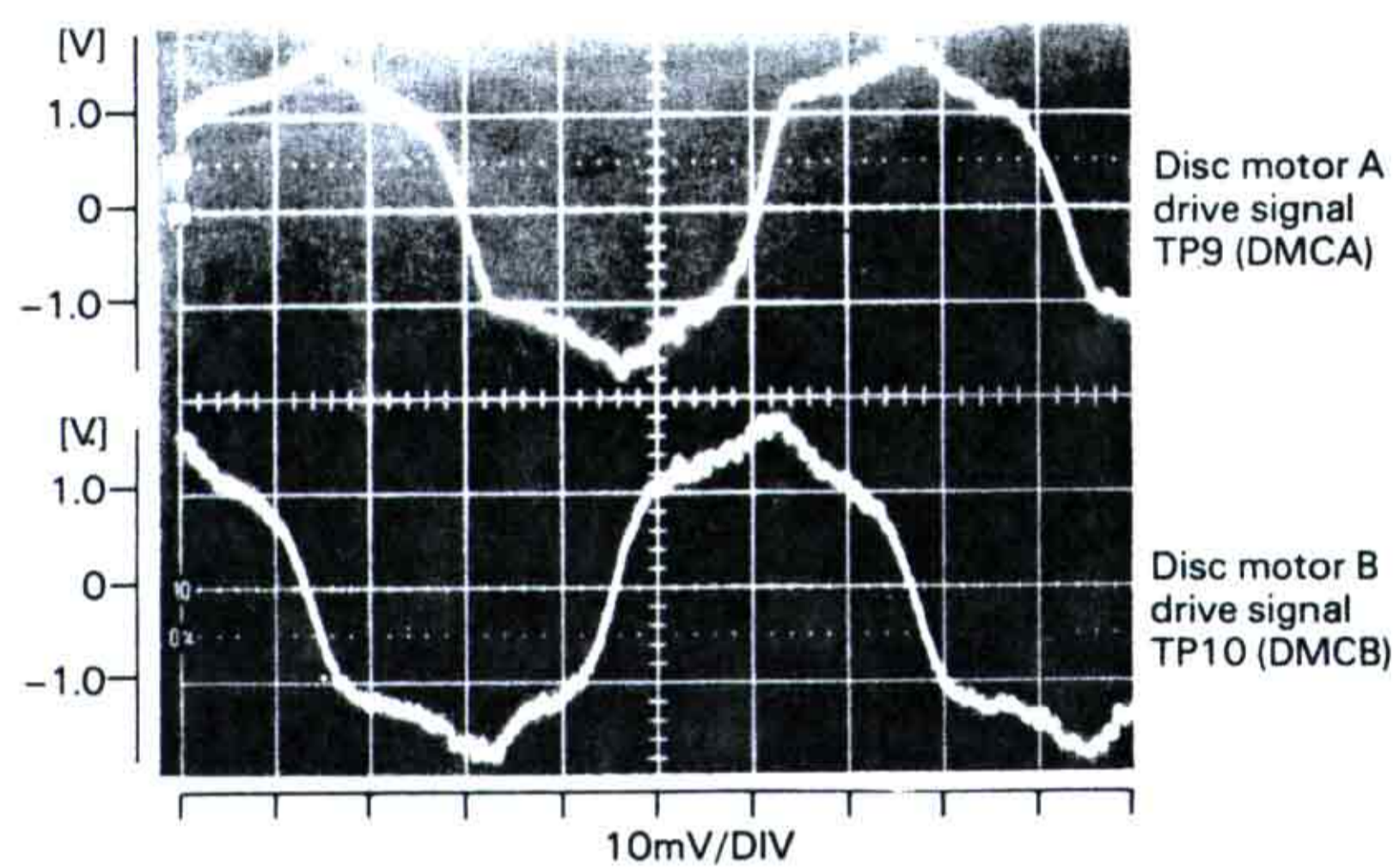
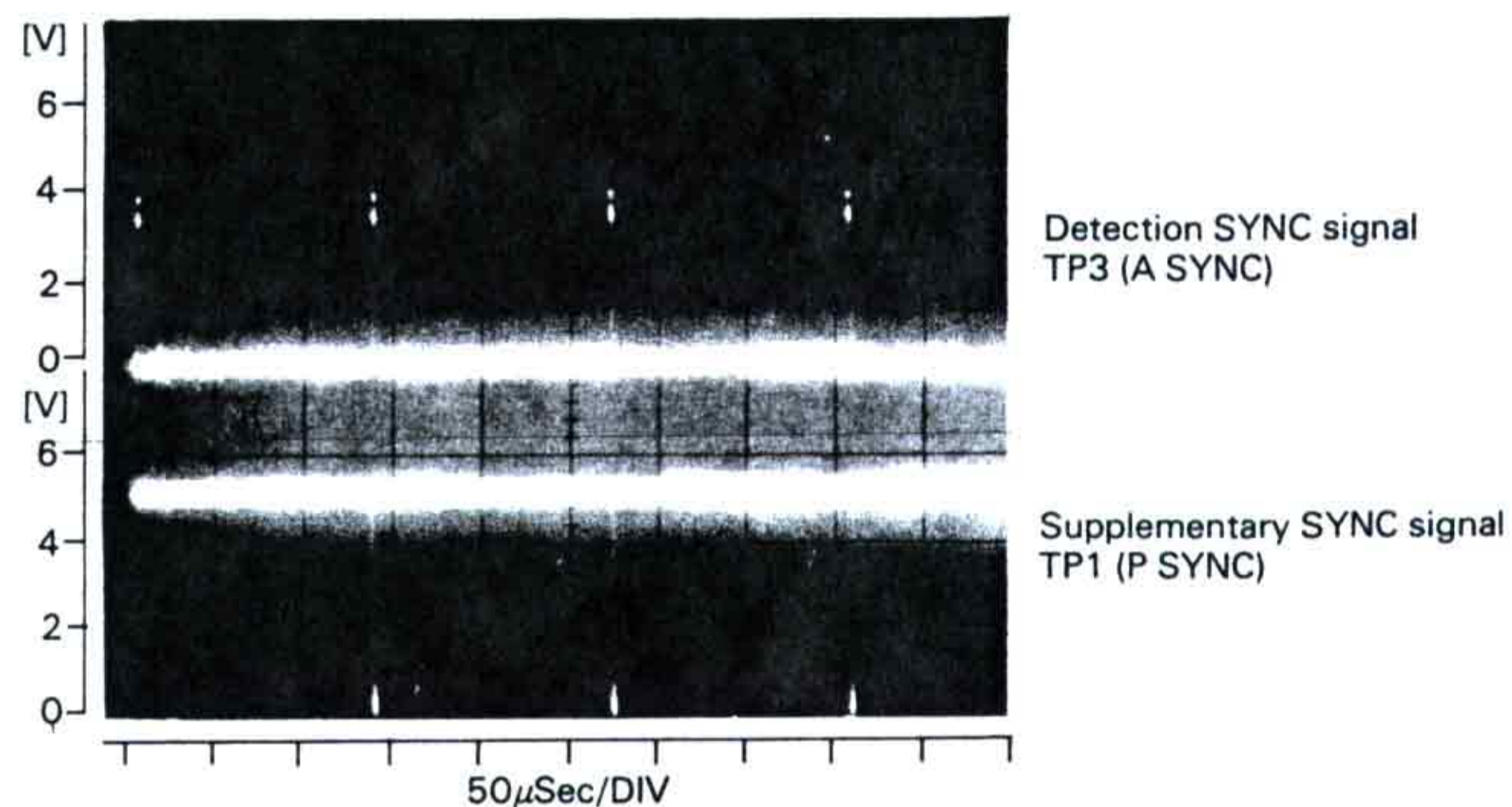
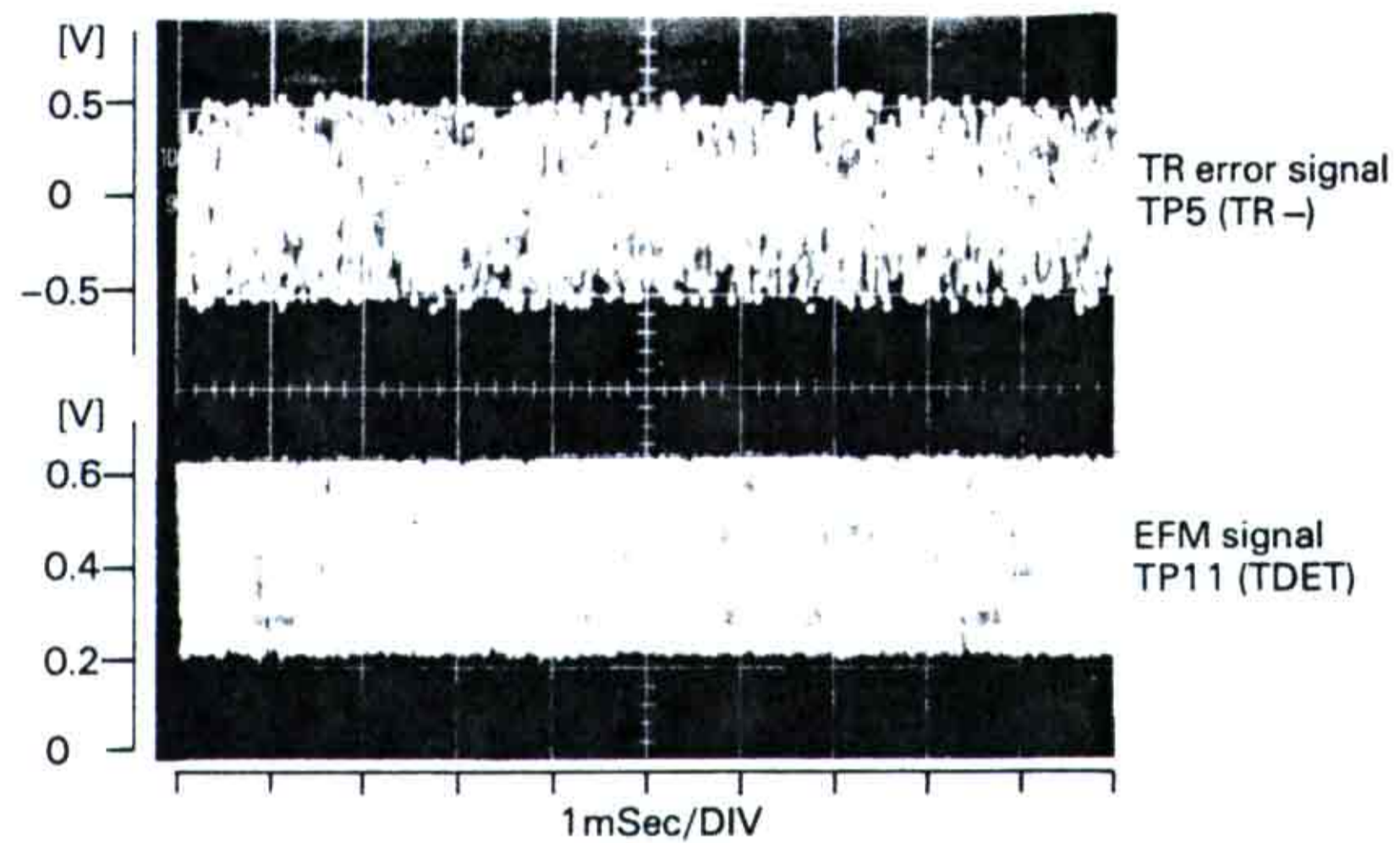
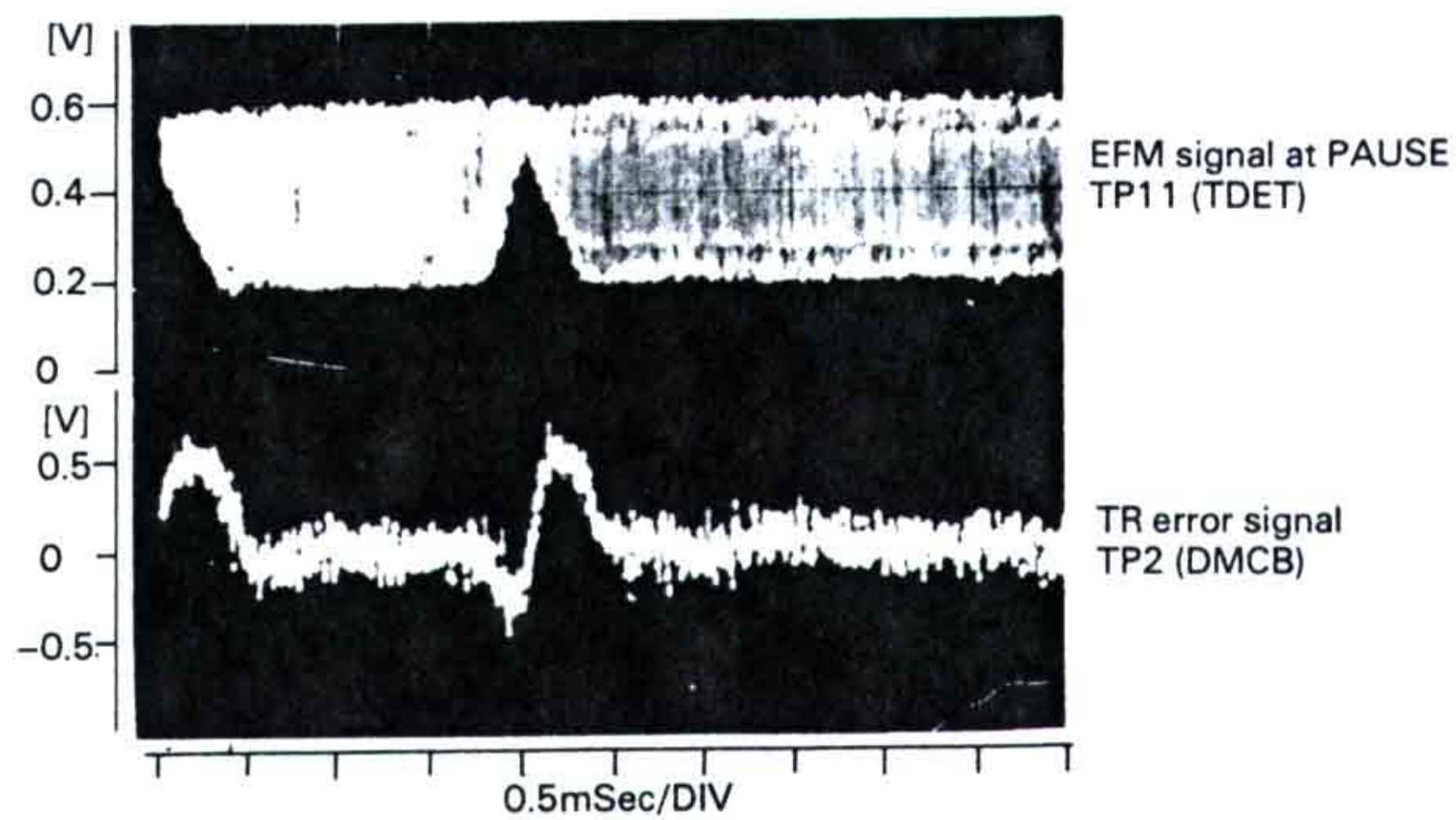
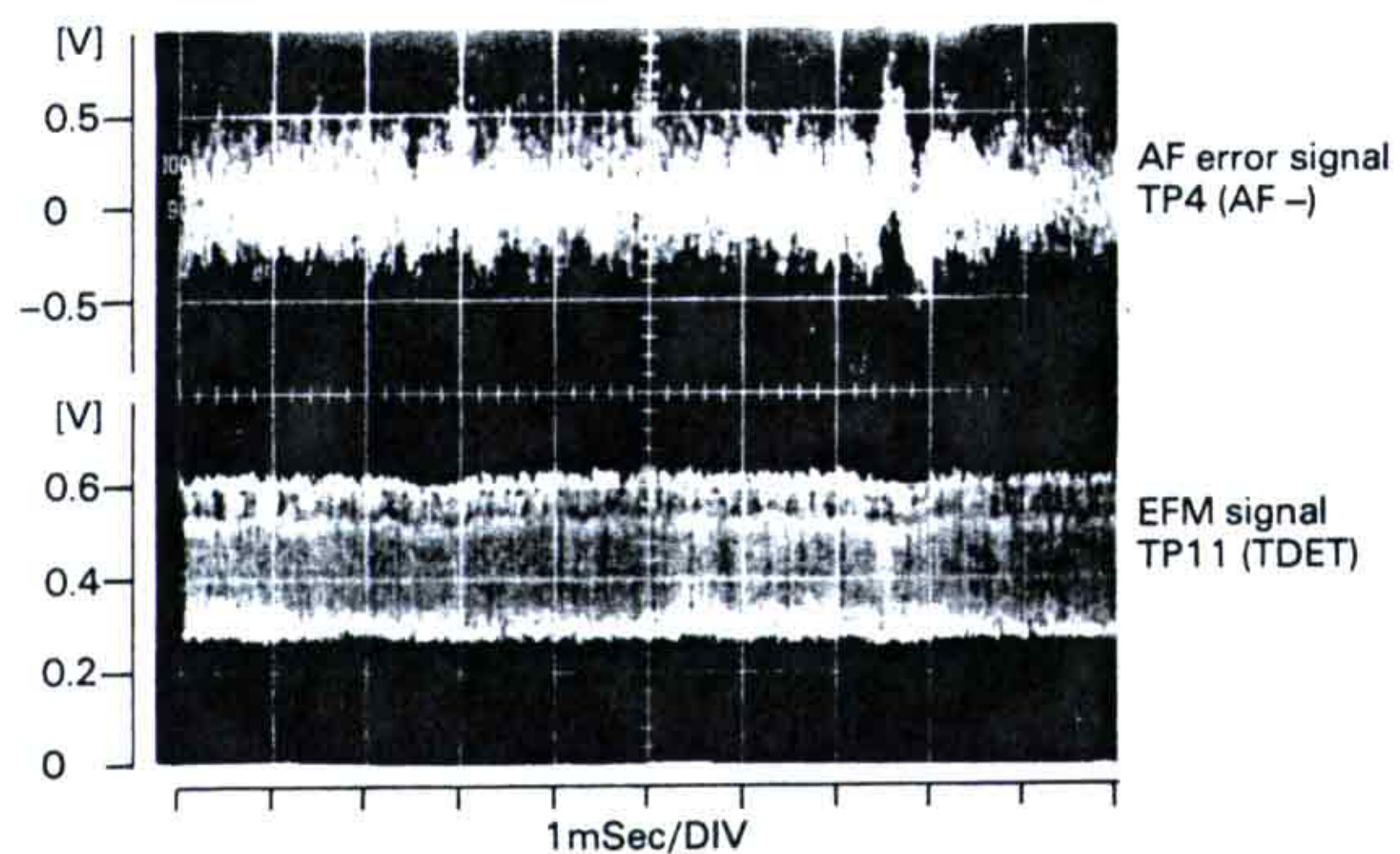
1	4,81	29	0
2	0	30	0
3	4,11	31	0
4	0	32	0
5	0	33	4,95
6	0	34	4,99
7	0,12	35	4,97
8	4,41	36	4,97
9	4,98	37	4,96
10	4,82	38	4,96
11	0,05	39	0,04
12	0,07	40	0,04
13	0,07	41	0,03
14	0,02	42	0
15	0,07	43	0
16	0,07	44	4,96
17	0	45	4,98
18	0	46	0
19	0	47	0
20	0	48	0
21	0,69	49	0
22	0	50	0
23	2,57	51	0
24	2,07	52	4,96
25	4,98	53	4,95
26	4,98	54	0,02
27	4,98		
28			

PS Servo-Platte · Servo P.W.B. · F

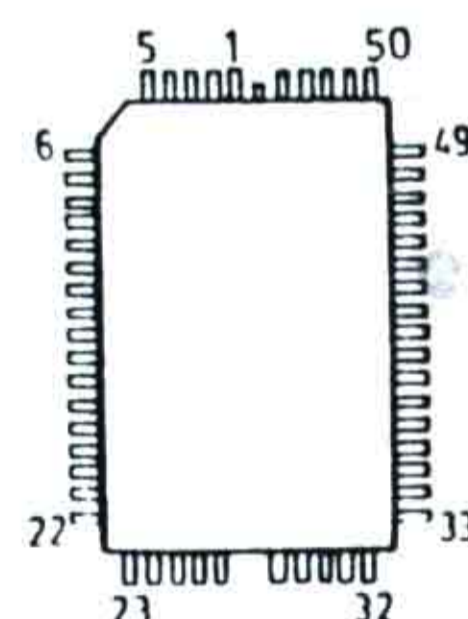




Meßpunkte · Test Points · Points Test



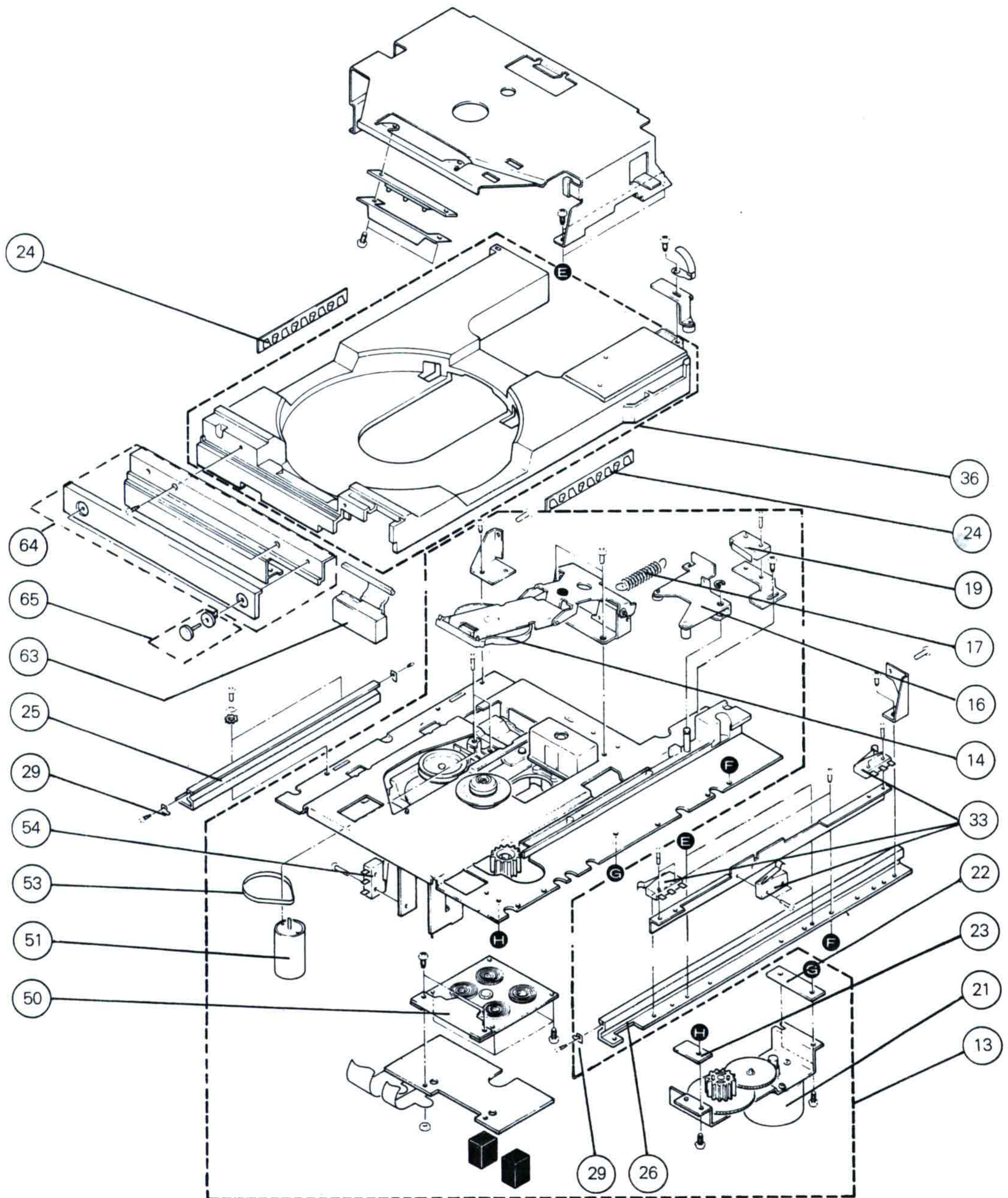
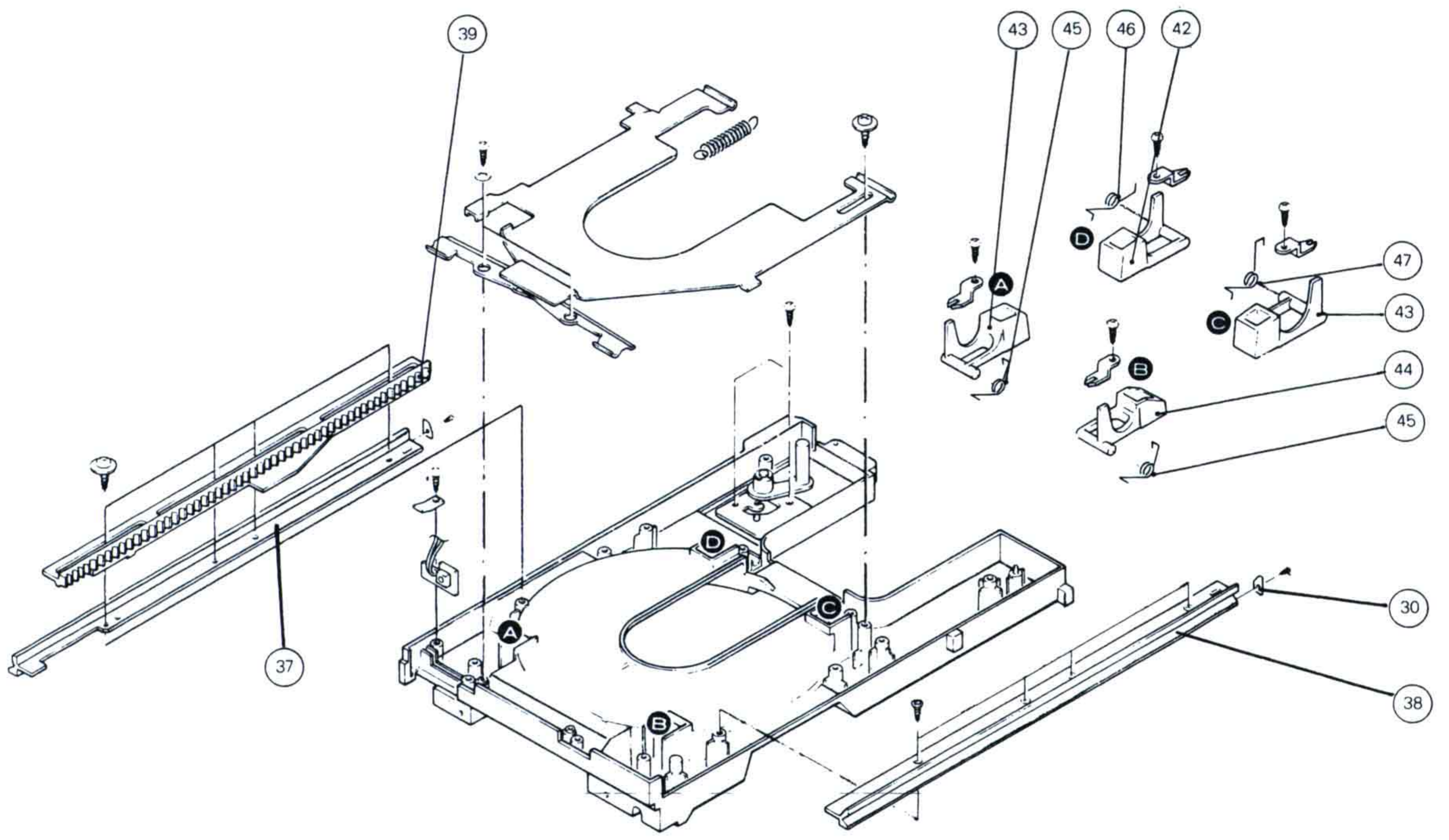
M54940P
IC 603 (CO)

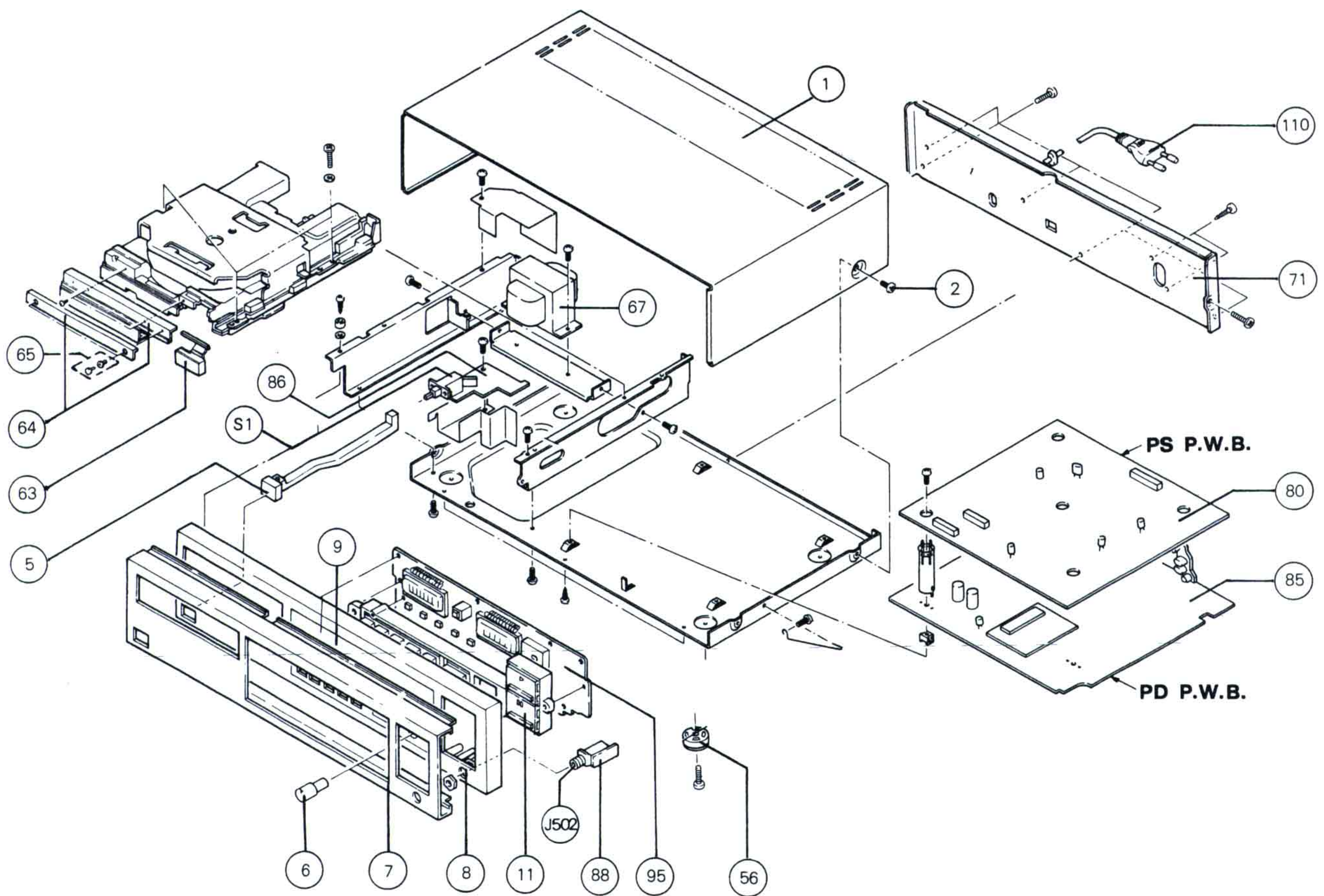


HD44860A54
IC 601 (PS)

1	25,7	11	4,96	21	8,5
2	4,98	12	2,12	22	2,79
3	0,14	13	0	23	2,79
4	0,09	14	-	24	2,79
5	0,14	15	22,5	25	2,79
6	0,10	16	11,4	26	2,79
7	4,98	17	5,69	27	2,79
8	0,05	18	8,5	28	2,79
9	4,82	19	14,1	29	2,79
10	4,98	20	11,3	30	2,79

1	4,81	10	4,82	19	0	28	-	37	4,96	46	0
2	0	11	0,05	20	0	29	0	38	4,96	47	0
3	4,11	12	0,07	21	0,69	30	0	39	0,04	48	0
4	0	13	0,07	22	0	31	0	40	0,04	49	0
5	0	14	0,02	23	2,57	32	0	41	0,03	50	0
6	0	15	0,07	24	2,07	33	4,95	42	0	51	0
7	0,12	16	0,07	25	4,98	34	4,99	43	0	52	4,96
8	4,41	17	0	26	4,98	35	4,97	44	4,96	53	4,95
9	4,98	18	0	27	4,98	36	4,97	45	4,98	54	0,02





Ersatzteile · Replacement parts · Pièces détachée · CD 130

Pos.	Art.-Nr.	Stck	Bezeichnung
1	275 374	1	Abdeckung
2	275 375	4	Schraube 4 × 10
5	275 376	1	Taste Power
6	275 377	1	Knopf Volume
7	278 439	1	Frontblende
8	278 440	1	Blende
8	275 378	1	Anzeigeblende
9	278 441	1	Fenster
11	275 379	1	Tasten-Rahmen
13	275 380	1	Mechanik kpl.
14	275 381	1	Klemmarm
16	275 382	1	Kurvenhebel
17	275 383	1	Feder
19	275 384	1	Schalter (Klemmarm 24)
21	275 385	1	Motor kpl.
22	275 386	1	Dämpfer A
23	275 387	1	Dämpfer B
24	275 388	2	Rollenkäfig
25	275 389	1	Schiene L
26	275 390	1	Schiene R
29	275 391	1	Distanzstück
30	275 392	1	Distanzstück
33	275 393	3	Schalter
36	275 394	1	Plattenfach kpl.
37	275 395	1	Schienen L (Plattenfach)
38	275 396	1	Schienen R (Plattenfach)
39	275 397	1	Zahnstange
42	275 398	1	Lifter A
43	275 399	2	Lifter B
44	275 400	1	Lifter C
45	275 401	2	Feder B/C

Pos.	Art.-Nr.	Stck	Bezeichnung
46	275 402	1	Feder A
47	275 403	1	Feder B
50	275 404	1	Motor Spule kpl.
51	275 405	1	Pick up Motor
53	273 814	1	Flachriemen
54	275 406	1	Microschalter (Pick up Ende)
56	275 407	1	Fuß
63	275 408	1	Taste (open/close)
64	275 409	1	Abdeckblende (Plattenfach)
65	274 531	1	Nylon Niete
67	275 410	1	Netztrafo 50 Hz
68	275 411	1	Netztrafo 60 Hz
71	275 414	1	Rückwand
80	275 416	1	PS-Platte kpl.
D 102	273 871	25	Diode 1 S 2076
bis			
D 107	273 871	25	Diode 1 S 2076
D 109	273 871	25	Diode 1 S 2076
bis			
D 120	273 871	25	Diode 1 S 2076
D 123	273 871	25	Diode 1 S 2076
bis			
D 127	273 871	25	Diode 1 S 2076
D 201	273 871	25	Diode 1 S 2076
D 609	273 871	25	Diode 1 S 2076
Q 101	273 841	10	Transistor 2 SC 458 C
Q 102	273 903	7	Transistor 2 SA 1015 GR
Q 103	273 841	10	Transistor 2 SC 458 C
Q 104	273 903	7	Transistor 2 SA 1015 GR
Q 105	273 903	7	Transistor 2 SA 1015 GR

Pos.	Art.-Nr.	Stck	Bezeichnung
Q 106	273841	10	Transistor 2 SC 458 C
Q 107	273903	7	Transistor 2 SA 1015 GR
Q 108	273841	10	Transistor 2 SC 458 C
Q 109	273841	10	Transistor 2 SC 458 C
Q 110	273906	6	Transistor 2 SD 468 C
Q 111	273907	6	Transistor 2 SB 562 B
Q 112	273906	6	Transistor 2 SD 468 C
Q 113	273907	6	Transistor 2 SB 562 B
Q 114	273906	6	Transistor 2 SD 468 C
Q 115	273907	6	Transistor 2 SB 562 B
Q 116	273906	6	Transistor 2 SD 468 C
Q 117	273907	6	Transistor 2 SB 562 B
Q 118	273841	10	Transistor 2 SC 458 C
Q 119	273841	10	Transistor 2 SC 458 C
Q 120	273841	10	Transistor 2 SC 458 C
Q 121	273903	7	Transistor 2 SA 1015 GR
Q 125	273841	10	Transistor 2 SC 458 C
Q 126	273903	7	Transistor 2 SA 1015 GR
Q 126	273906	7	Transistor 2 SD 468 C
Q 221	273841	10	Transistor 2 SC 458 C
Q 222	273906	6	Transistor 2 SD 468 C
Q 223	273907	6	Transistor 2 SB 562 B
Q 224	273907	6	Transistor 2 SD 468 C
Q 225	273907	6	Transistor 2 SB 562 B
Q 601	273903	7	Transistor 2 SA 1015 GR
R 119	275 420	3	Steller 10 kΩ
R 123	275 420	3	Steller 10 kΩ
R 128	275 420	3	Steller 10 kΩ
R 256	275 421	1	Steller 100 kΩ
X 601	275 422	1	Oscillator
FT 101	273904	4	Transistor 2 SK 246 Y
bis			
FT 104	273904	4	Transistor 2 SK 246 Y
FT 106	273905	2	Transistor 2 SK 246 GR
FT 107	273905	2	Transistor 2 SK 246 GR
IC 101	273 895	1	IC LA 6393 D
IC 102	273 894	6	IC TL 4558 P-C
IC 103	273 894	6	IC TL 4558 P-C
IC 104	273 894	6	IC TL 4558 P-C
IC 105	275 417	1	IC HA 17339
IC 106	273 894	6	IC TL 4558 P-C
IC 107	273 897	1	IC TC 4013 BP
IC 108	273 894	6	IC TL 4558 P-C
IC 109	273 898	1	IC TC 4528 BP
IC 110	273 894	6	IC TL 4558 P-C
IC 221	273 840	1	IC TC 4001 BP
IC 222	273 896	1	IC IR 3702
IC 601	275 418	1	IC HD 4486 OA 54
IC 602	275 419	1	IC LB 1274
Q 125	273 841	10	Transistor 2 SC 458 C
ZD 602	274 006	1	Diode RD 6,2
ZD 701	275 436	1	Diode HZ 6 B 2
85	275 423	1	PD Platte kpl.
86	275 426	1	Netzplatte kpl.
86	275 427	1	Netzplatte kpl. US/CS
87	275 428	1	Schalterplatte (open/close)
88	275 429	1	Kopfhörerplatte
D 501	273 871	3	Diode 1 S 2076
D 502	273 871	3	Diode 1 S 2076
D 503	273 871	3	Diode 1 S 2076
D 701	273 977	8	Diode ERB 12-01
bis			
D 708	273 977	8	Diode ERB 12-01
J 501	275 441	1	Cinchbuchsen
J 502	275 440	1	Kopfhörerbuchse
L 1	274 028	1	Spule 22 mH
L 501	275 441	1	Cinchbuchsen
Q 1	273 841	5	Transistor 2 SC 458 C
Q 2	273 841	5	Transistor 2 SC 458 C
Q 3	273 841	5	Transistor 2 SC 458 C
Q 4	273 907	1	Transistor 2 SB 562 B
Q 5	273 903	1	Transistor 2 SA 1015 GR
Q 501	273 841	5	Transistor 2 SC 458 C
Q 502	273 841	5	Transistor 2 SC 458 C
R 27	275 435	3	Widerstand 4,7 Ω
R 28	275 435	3	Widerstand 4,7 Ω
R 34	275 439	1	Steller 100 kΩ
R 49	275 437	1	Steller 5 Ω
R 271	275 435	3	Widerstand 4,7 Ω
R 403	275 435	3	Widerstand 4,7 Ω
R 526	275 438	4	Widerstand 10 Ω
bis			
R 529	275 438	4	Widerstand 10 Ω
S 1	278 799	1	Netzschalter

Pos.	Art.-Nr.	Stck	Bezeichnung
S 101	275 442	1	Schalter (ANTI-SHOCK)
S 619	273 998	1	Schalter (open/close)
CP 1	274 030	2	Filter
CP 2	274 030	2	Filter
CP 3	274 029	2	Filter
CP 4	274 029	2	Filter
IC 1	274 005	2	IC LM 318 P
IC 2	274 005	2	IC LM 318 P
IC 3	274 004	1	IC HA 12049
IC 4	273 894	2	IC TL 4558 P-C
IC 5	273 894	2	IC TL 4558 P-C
IC 6	273 966	2	IC TC 4069 μBP
IC 401	273 830	1	IC CXO 041
IC 404	275 431	1	IC TM 5001
IC 405	275 169	1	IC PMC 53 JG-V
IC 406	273 966	2	IC TC 4069 μBP
IC 407	275 430	2	IC TC 4520 CMOS
IC 408	265 615	1	IC MC 14081 BCP MOS
IC 409	275 430	2	IC TC 4520 CMOS
IC 501	273 839	3	IC μPC 4081 C
IC 502	275 170	2	IC HD 14053 BP
IC 503	273 839	3	IC μPC 4081 C
IC 504	275 432	2	IC AFL 811 WF
IC 505	275 433	2	IC M 5219 L
IC 506	273 972	1	IC μPC 4557 C
IC 701	273 968	1	IC μPC 7905 H
IC 702	273 968	1	IC μPC 7905 H
IC 703	275 434	1	IC HA 17815 P
IC 704	275 188	1	IC μPC 7915 H
IC 705	273 971	1	IC μPC 7908 H
R 27	275 435	3	Widerstand 4,7 Ω
RY 501	273 889	2	Relais
RY 502	273 889	2	Relais
ZD 1	273 978	1	Diode HZ 4 C 3
ZD 501	263 134	2	Diode HZ 5 C 1
ZD 502	263 134	2	Diode HZ 5 C 1
ZD 701	275 436	1	Diode HZ 6 B 2
90	275 443	1	RM Controlplatte kpl.
D 902	275 445	1	Diode HZ 9 B 3
D 903	273 871	6	Diode 1 S 2076
bis			
D 908	273 871	6	Diode 1 S 2076
X 901	274 446	1	Dolby-Schalter
CP 901	274 014	1	Netzwerk 100 kΩ X 8
IC 902	275 444	1	IC MPD 652-078
IC 903	265 615	1	IC MC 14081 BCP MOS
IC 904	265 615	1	IC MC 14081 BCP MOS
95	275 447	1	Controlplatte
D 601	275 453	1	LED GL 9 PR 4
D 602	275 454	1	LED SLR 54 DC
D 603	275 455	1	LED SLR 54 GC
D 604	266 960	5	Diode 1 S 2473
bis			
D 608	266 960	5	Diode 1 S 2473
D 901	275 452	1	Diode PH 302
R 451	275 456	1	Widerstand 10 kΩ
S 601	273 998	18	Schalter
bis			
S 618	273 998	18	Schalter
T 901	275 457	1	Spule 38 kHz
FL 601	275 458	2	Display
FL 602	275 458	2	Display
IC 603	275 450	1	IC M 54940 P
IC 901	275 451	1	IC μPC 1373 H
100	275 459	1	Fernsteuerung
101	275 460	1	Fernsteuerungsplatte
D 1	275 462	1	Diode SE 303 A
D 3	273 871	3	Diode 1 S 2076
D 4	273 871	3	Diode 1 S 2076
D 5	273 871	3	Diode 1 S 2076
Q 1	273 841	1	Transistor 2 SC 458 C
Q 2	273 906	1	Transistor 2 SD 468 C
S 1	275 464	6	Schalter
bis			
S 6	275 464	6	Schalter
X 1	275 463	1	Oscillator
IC 1	275 461	1	IC MPD 1943 G
110	232 996	1	Netzkabel Europa
	232 995	1	Netzkabel USA/Kanada
	275 471	1	Bedienungsanleitung CD 130
	277 780	1	Verpackung kpl.